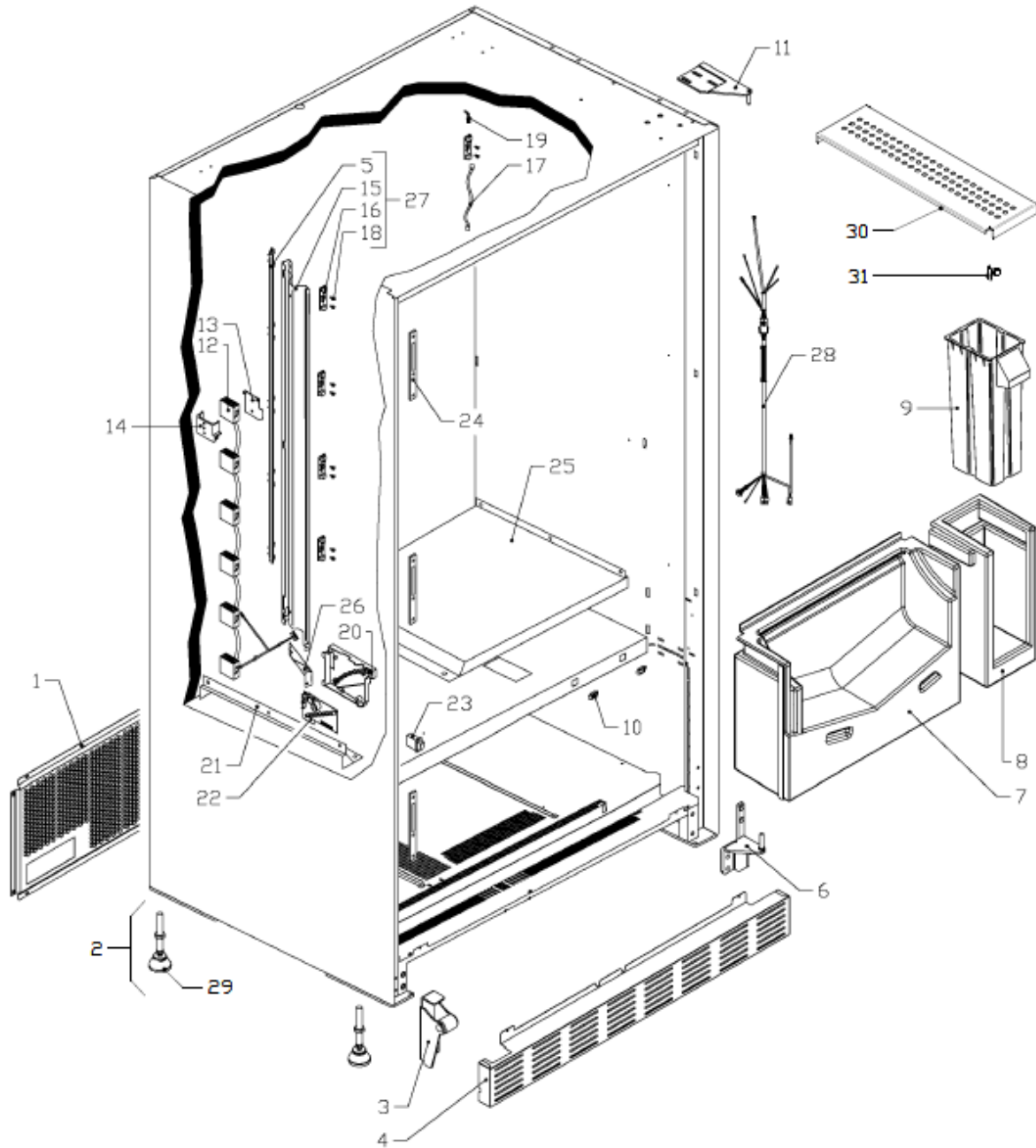


FAST DG 1050 EASY CLICK

- 1. 981051-CASSONE - CASSONE**
- 2. 981051-CASSETTO - CASSETTO**
- 3. 981051-PORTA - PORTA**
- 4. 981051-PANNELLO_ELETTRICO - PANNELLO ELETTRICO**
- 5. 981051-GRUPPO_FRIGO - GRUPPO FRIGO**
- 6. 981051-MONTAGGIO_SPONDA - MONTAGGIO SPONDA**
- 7. 981051-BOX GETTONIERA - BOX GETTONIERA**
- 8. 981051-ACCESSORI_CASSETTO - ACCESSORI CASSETTO**
- 9. 981051-ACCESSORI - ACCESSORI**

981051-CASSONE - CASSONE

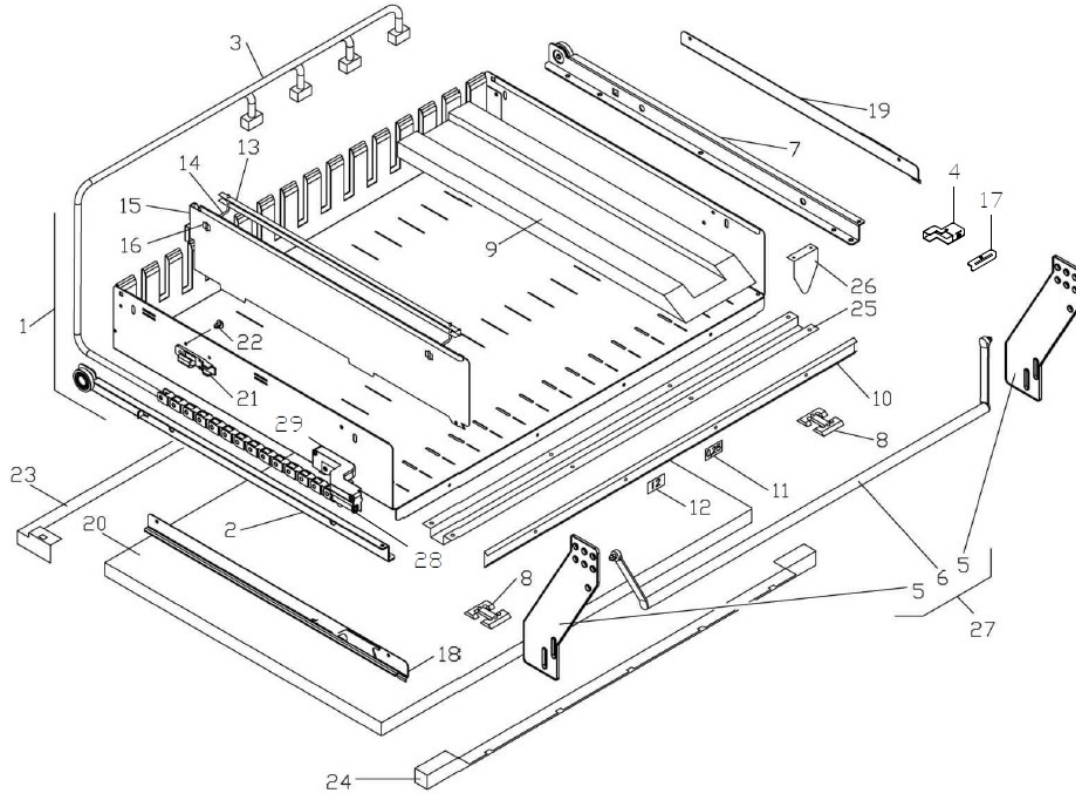


ELENCO PARTI

Pos.	Codice	Descrizione	Suggerito	Prezzo
0001	621150	RETE POSTERIORE FAST 1050		
0002	820437	PIEDINO COMPLETO CON ANISCIVOLO		
0003	720488	STAFFA SCORRIMENTO PORTA		
0004	855416	MON.COPRIGAMBE FAST 1050 RAL7021 PTP		
0005	621487	ASTA PORTA LED CASSONE		
0006	201124	VITE TPSE.I. M6X20 ZINC UNI5933		
0006	720544NN	CERNIERA INFERIORE ANTISCASSO		
0007	826522	TASCA PRELIEVO PRODOTTO L		
0008	400942	TASCA PER SCATOLA MONETE		
0008	750049	TASCA PER SCATOLA MONETE		
0009	401150	CASSA MONETE IN PLASTICA		
0010	210059	RICETTACOLO		
0011	720545NN	CERNIERA SUPERIORE PORTA		
0012	310419	CABLAGGIO LATO SINISTRO		
0013	401140	COPERCHIO PORTACONNETTORE FEMMINA		
0014	401139	PORTACONNETTORE FEMMINA		
0015	621486	COPERTURA LED SINISTRA		
0016	082782	SCHEDA CON LED COMPLETA	✓	
0017	310383	INTERFACCIA ESPANSIONE BARRE LED		
0018	210289	RIVETTO PLASTICA RICHCO SR-3045-B RMS-52		
0019	310384	PONTICELLO TERMINALE BARRE LED FAS		
0020	401131	COPERCHIO FOTOCELLULE		
0021	621837	CONVOGLIATORE MANDATA EASY CLICK		
0022	082645	SCHEDA FOTOCELLULE A RIFLESSIONE		
0023	310047	MICROPORTA NA ARCOLECTRIC C3006CB(FUSIT)	✓	

Pos.	Codice	Descrizione	Suggerito	Prezzo
0024	621555ZI	LAMA CHIUSURA ESTERNA		
0025	621838	CONVOGLIATORE ASP. GRANDE EASY CLICK		
0026	621488	COPERTURA INFERIORE SINISTRA LED		
0027	820414	MONT.COPERTURA+ASTA LED SX FAST		
0028	310436	CABLAGGIO COLL. PORTA FAST/FASTER 2010		
0029	400908	BASE PIEDINO CON ANTISCIVOLO		
0030	401236	MENSOLA PRODOTTI		

981051-CASSETTO - CASSETTO



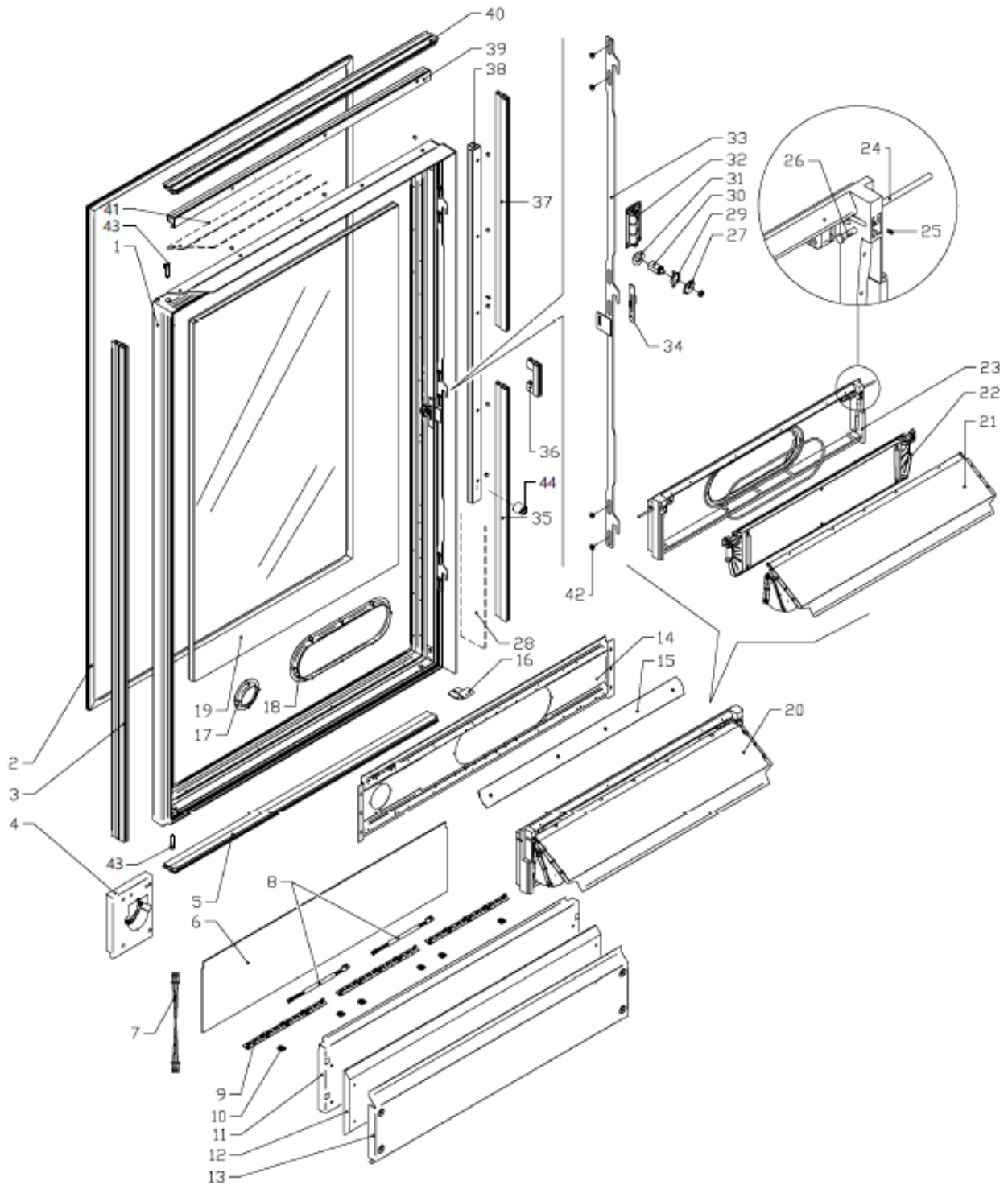
ELENCO PARTI

Pos.	Codice	Descrizione	Suggerito	Prezzo
0001	801030	MONT.CASS.FASTUP(L)RINF.GT		
0001	801031	MONT.CASS.FASTUP(L)		
0002	830143NN	GUIDA SCORREVOLE SX		
0004	750223	ASS. FERMO CASSETTO EASY CLICK		
0005	631383	STAFFA PER BARRA MOBILE BOTT/LATTINE		
0006	750044	BARRA SCARICO BOTTIGLIE (L)		
0007	830142NN	GUIDA SCORREVOLE DX		
0008, 0008	630481	MOLLA BLOCCAGGIO CASSETTO		
0009	400838	APPOGGIO SPIRALE (NERO)		
0010	400723	PORTAPREZZI IN PLASTICA L.742		
0011	220064	SERIGRAFIA PREZZI FRONTE/RETRO		
0011	220841	SERIE TARGHETTE EURO/POUNDS		
0011	220165	TARGHETTA PREZZI (da 1 a 0)		
0011	220201	TARGHETTA NUMERI 2/3/4/5		
0012	220157	INDICATORE SELEZIONI (11-70)		
0013	400594	RIDUZIONE PER CASSETTI FAS (NN) L=398		
0014	211002	PERNO MOLLA REGOLABILE		
0015	630779NN	DIVISORIO INTERNO (Nero)		
0016	211028	MOLLA PERNO SOST. DIVISORIO		
0018	210251	STAFFA SOSTEGNO SX TIPO CB69410		
0019	210253	STAFFA SOSTEGNO DX TIPO CB69411		
0021	401141	AGGANCIO CABLAGGIO A CATENA		
0022	210287	RIVETTO IN PLASTICA RICHCO SR-4060-BK		
0025	630546	RINFORZO SOTTO CASSETTO (L)		
0026	401063	DEFLETTORE LATTINE		
0027	850304	BARRA SCARICO BOTT.MOBILE (L) FAST		

FAST DG 1050 EASY CLICK

Pos.	Codice	Descrizione	Suggerito	Prezzo
0028	750077	CABLAGGIO CASSETTO A CATENA (L)	✓	
0029	401137	COPERTURA CABLAGGIO CASSETTI		
0029	401138	COPERCHIO GUSCIO PORTACATENA		

981051-PORTA - PORTA

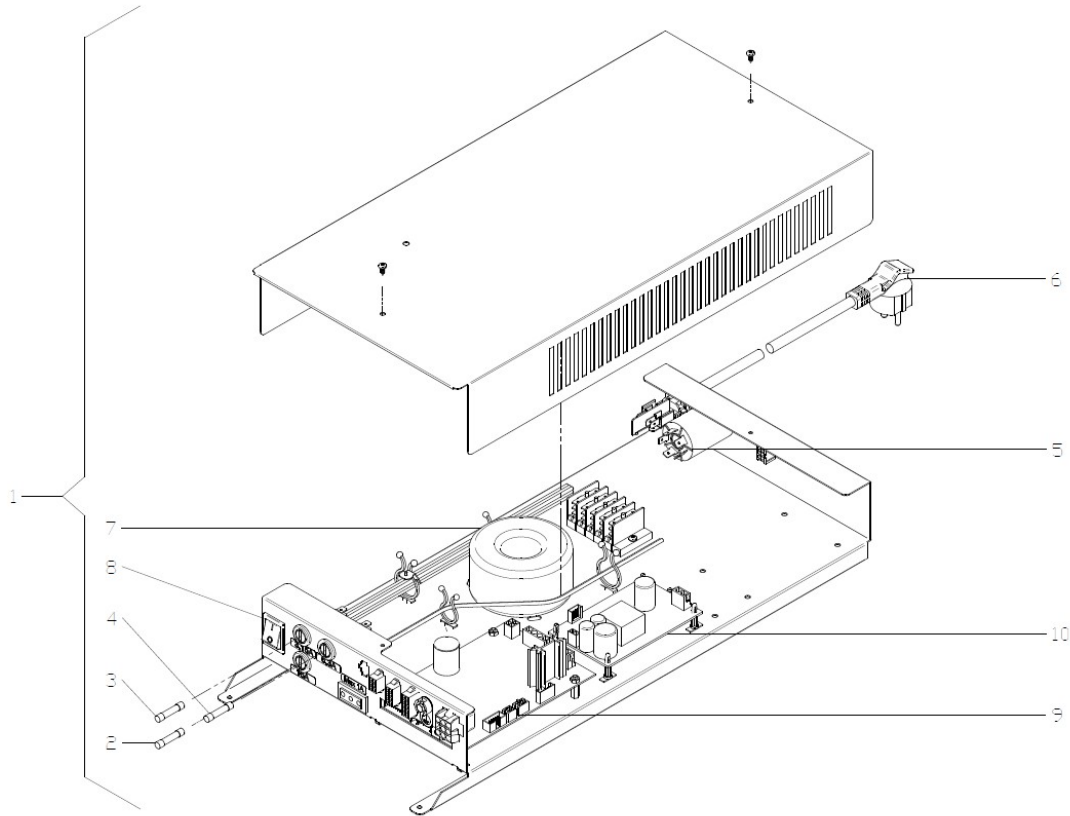


ELENCO PARTI

Pos.	Codice	Descrizione	Suggerito	Prezzo
0001	826642	MONT.STRUT.PORTA FAST 1050 CON MAN.		
0002	221063	GUARNIZ.MAGNETICA 1638X988 I.M.11,6X3		
0003	400867	PROFILO PORTA GUARN.VERT.SX (L=1620)		
0004	400928	SUPPORTO RESO MONETE		
0006	401265	LEXAN SERIGRAF. PORTA FASTER UP 1050		
0011	726458	ASS.LAMIERA PORTA LED INF.FASTER UP 1050		
0012	401258	PANNELLO ISOL. INF. PORTA FASTER UP 1050		
0013	627249	COPERTURA PANN.ISOL. INFERIORE 1050		
0014	726283NN	MONTANTE ORIZZONTALE NERO 1050 SA/R		
0015	627719NN	DEFLETTORE PRODOTTI L=760 UNIVERSALE NN		
0016	631085	ROTELLINA INVITO PORTA		
0017	400844	CORNICE RENDIRESTO RAL7021		
0018	400857	CORNICE PORTELLO PRELIEVO RAL7021		
0019	420068	VETROCAMERA		
0020	826668	MONT.GR.SPORTELLO PRELIEVO 1050		
0021	726402	PROTEZIONE ANTIVANDALICA RINF.1050	✓	
0022	826478	MONT.SPORTELLO PRELIEVO 900FV 1050SA		
0023	400911	SUPPORTO PORTELLO PRELIEVO 1050		
0024	700506	PERNO ROTAZINE SPORTELLO		
0025	201139	GRANO INOX M3X6 UNI5923		
0026	700502	PERNO ROTAZIONE FILETTATO		
0027	624672	INGRANAGGIO SERRATURA 120°		
0029	627725	ANTIROTAZIONE SERRATURA MAGGIORATO		
0030	210363	BLOCC.SERRAT. RIELDA MOD. 511 RS1+CHIAVE	✓	
0031	700505	RONDELLA SVASATA PROTEZ.SERRATURA		

Pos.	Codice	Descrizione	Suggerito	Prezzo
0032	401134	MANIGLIA PORTA		
0033	726499	ASTA CHIUSURA PORTA ANTI INTRUSIONE		
0034	726286ZI	CREMAGLIERA SERRATURA 120°		
0036	401104	PORTA GUARNIZIONE DX ZONA MANIGLIA		
0037, 0035	400841	PROFILO PORTA GUARN.VERT.DX (L=760)		
0038	401101	FERMAVETRO VERTICALE DX STD		
0039	401100	FERMAVETRO ORIZZ.SUPERIORE 1050		
0040, 0005	400930	PROFILO PORTA GUARN.ORIZZ.SUP.INF(L=999)		
0042	700434	BOCCOLA SCORRIMENTO ASTA DI CHIUSURA		
0043	700435	BUSSOLA ROTAZIONE PORTA		
0044	400961	PIEDINO IN PVC MORBIDO SP.18 D.E.18,5		

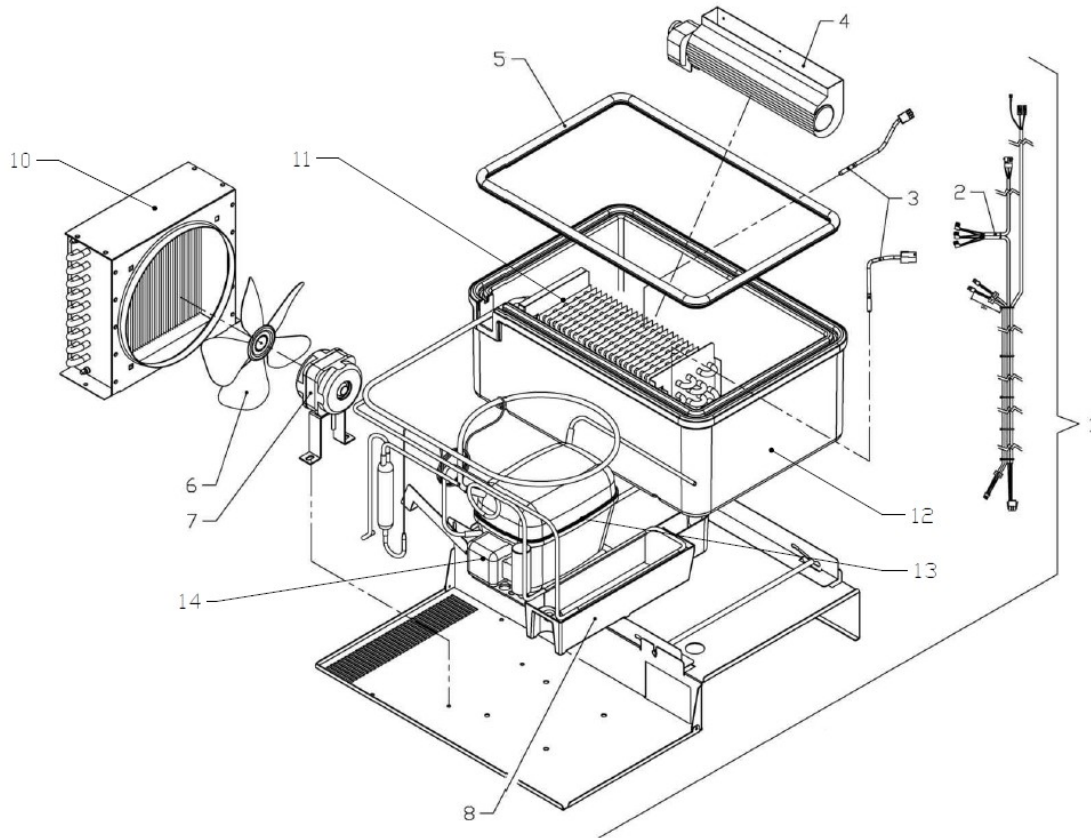
981051-PANNELLO_ELETTRICO - PANNELLO ELETTRICO



ELENCO PARTI

Pos.	Codice	Descrizione	Suggerito	Prezzo
0001	845311	MONT.PANN.ELETTRICO FAST/FAST TM UNIF.		
0002	300425	FUSIBILE OMEGA 6,3X32 CT16A RITARDATO	✓	
0003	300410	FUSIBILE WEBER 6,3X32 3,15A 0303153	✓	
0004	300415	FUSIBILE WEBER 6,3X32 6,3A 0304306	✓	
0005	C300066	FILTRO DI RETE	✓	
0006	300133	CAVO ALIMENTAZIONE STANDARD		
0007	310183	TRASF.150VA 0-230V 0-24V 50/60HZ TOROID.	✓	
0008	310439	INTERR. BIPOLARE 16A 250V		
0009	082636	SCHEDA CHAIN (POWER)	✓	
0010	082785	SCHEDA ALIMENTATORE POWER-LED	✓	

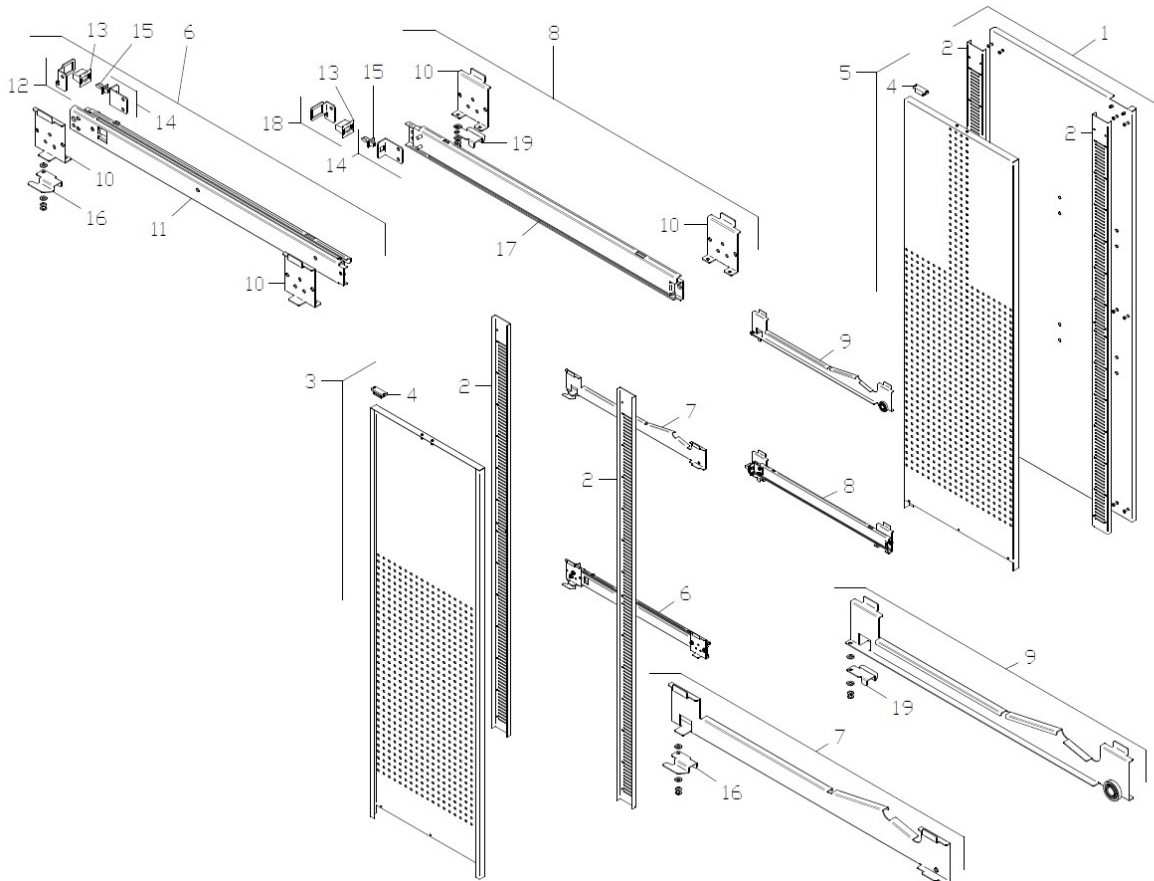
981051-GRUPPO_FRIGO - GRUPPO FRIGO



ELENCO PARTI

Pos.	Codice	Descrizione	Suggerito	Prezzo
0001	840222	MONT.GRUPPO FRIGO FASTER HE EMBRACO	✓	
0002	310323	CABLAGGIO FRIGO FAST/FASTER (TANGENZ.)		
0003	310455	SONDA TEMPERATURA	✓	
0004	410109	TANG.TGA 60/1 300/30 V230 50/60HZ 180°	✓	
0005	221112	GUARNIZIONE BOX EVAP. L=1570		
0006	410371	VENTOLA DIAM. 230-5-28 GRADI-A		
0007	410106	MOTOVENTILATORE EMI CON TERMOPROTETTORE	✓	
0008	400840	VASCHETTA RACCOGLI CONDENSA		
0010	410053	CONDENSATORE 1022 20T 250X240X43,3		
0011	410094	EVAPORATORE 1T		
0012	740092	ASSIEME BOX EVAPORATORE IN POLIST.		
0013	410124	COMPRESSORE EMBRACO NEK6187Z - CSIR		
0014	310487	RELE' D'AVVIAMENTO EMBRACO		
0014	310488	CONDENSATORE SPUNTO EMBRACO 59 μ F 330V		

981051-MONTAGGIO_SPONDA - MONTAGGIO SPONDA



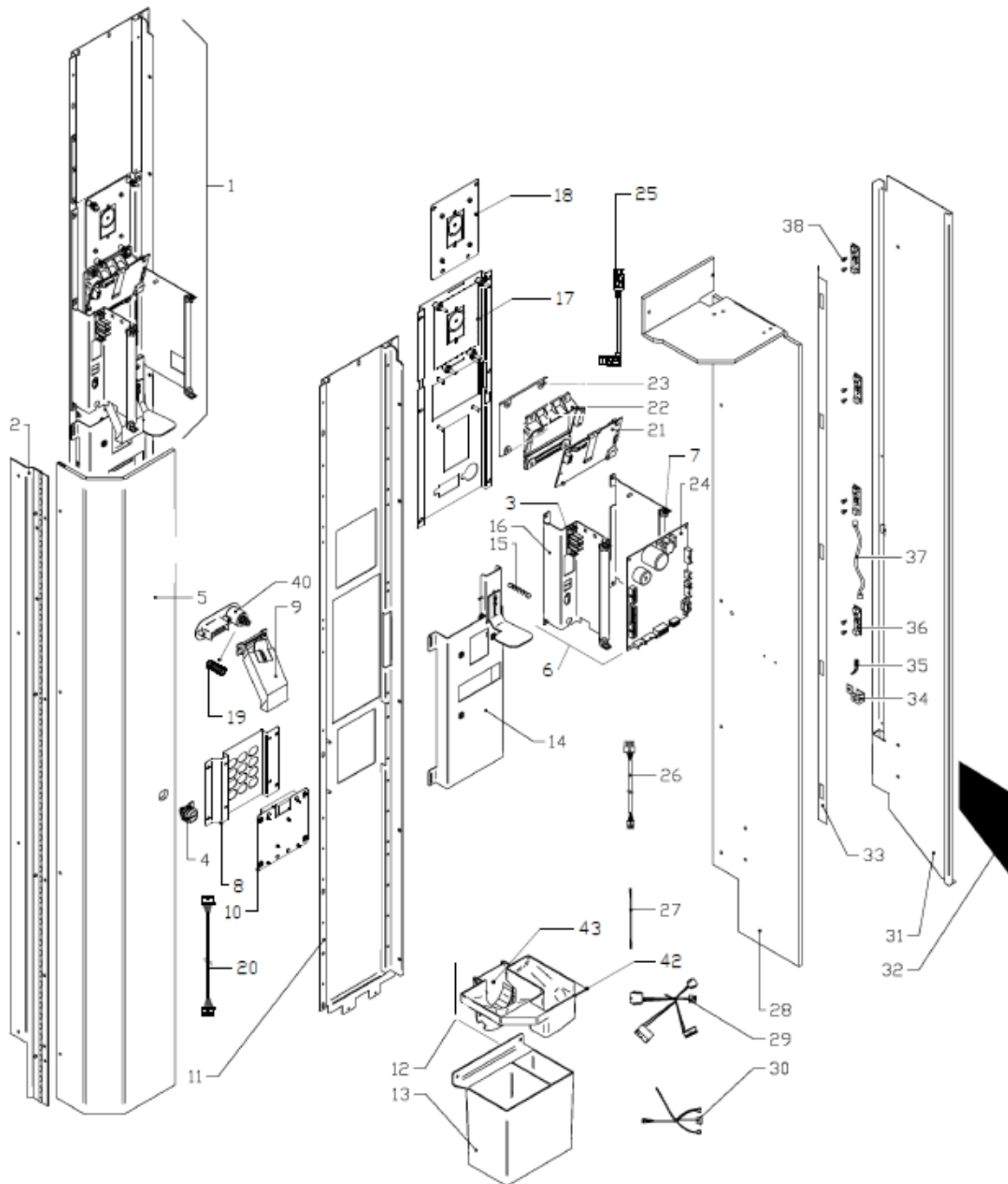
ELENCO PARTI

Pos.	Codice	Descrizione	Suggerito	Prezzo
0001	820591	MONT.MONTANTE PORTA SPONDA DX EASY CLICK		
0002	621834	MONTANTE GUIDE EASY CLICK		
0003	820600	MON.SPONDA SX FAST/FASTER 3T/A EASYCLICK		
0003	820596	MONT.SPONDA SX FAST/FASTER 1T EASY CLICK		
0003	820589	MONT.SPONDA SX FAST/FASTER 2T EASY CLICK		
0003	820598	MONT.SPONDA SX FAST/FASTER 3T EASY CLICK		
0004, 0004	15100041A	CHIUSURA MAGNETICA NERA		
0005	820590	MONT.SPONDA DX FAST/FASTER 2T EASY CLICK		
0005	820599	MONT.SPONDA DX FAST/FASTER 3T EASY CLICK		
0005	820601	MON.SPONDA DX FAST/FASTER 3T/A EASYCLICK		
0005	820597	MONT.SPONDA DX FAST/FASTER 1T EASY CLICK		
0006	820592	MONT.GUIDA ACCURIDE SX EASY CLICK		
0007	831016	MONT.GUIDA INCL.SX+BLOCCO EASY CLICK		
0008	820593	MONT.GUIDA ACCURIDE DX EASY CLICK		
0009	831018	MONT.GUIDA INCL.DX+BLOCCO EASY CLICK		
0010, 0010	621840	STAFFA PER ACURRIDE EASY CLICK		
0011	210256	GUIDA SPONDA SPONDA SX CB7407_1007 REV.A		
0012	830518	MONTAG.STAFFA DI FERMO SX FEMM.		
0013, 0013	210058	AGGAN.RAPIDO FEMM.0191 AA01 FF		
0014, 0014	830519	MONTAG.STAFFA DI FERMO DX/SX MASCHIO		
0015, 0015	210121	RICETTACOLO MASCHIO PER CAVA 7X7		

FAST DG 1050 EASY CLICK

Pos.	Codice	Descrizione	Suggerito	Prezzo
0016, 0016	621846	LEVA BLOCCO GUIDA SX EASY CLICK		
0017	210257	GUIDA SPONDA LATO DX CB7407_1007 REVA		
0018	830515	MONTAG.STAFFA DI FERMO DX FEMM		
0019, 0019	621847	LEVA BLOCCO GUIDA DX EASY CLICK		

981051-BOX GETTONIERA - BOX GETTONIERA

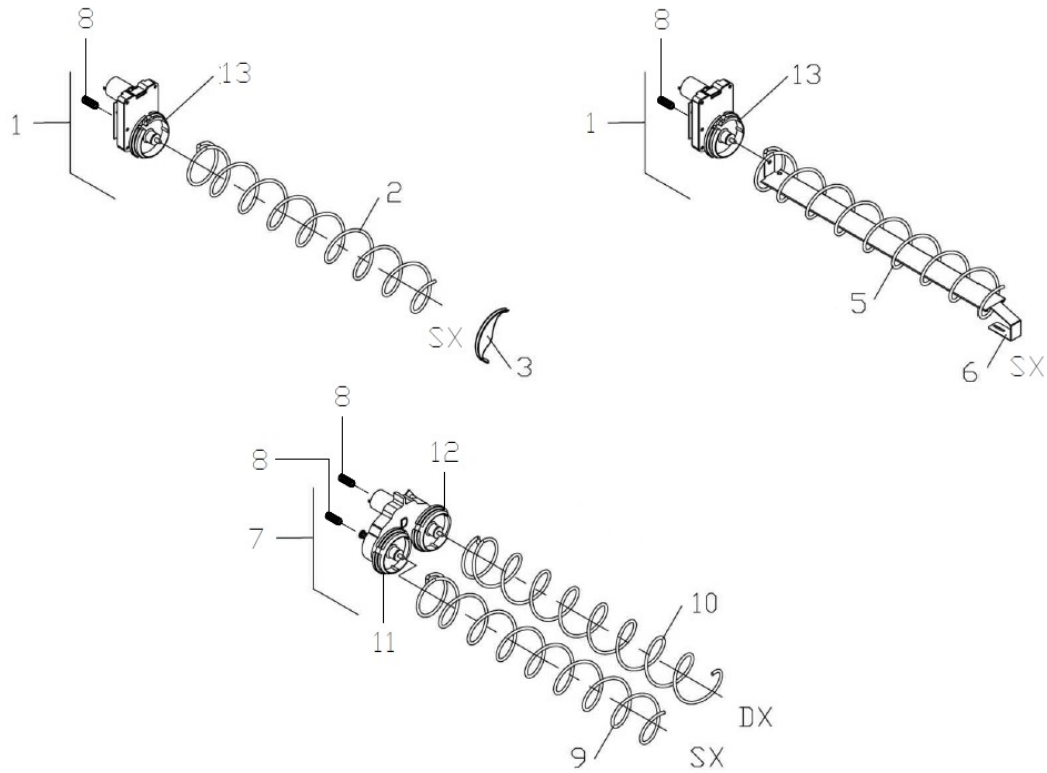


ELENCO PARTI

Pos.	Codice	Descrizione	Suggerito	Prezzo
0001	827095	MONT.PANNELLO FRONT. FAST DG NN		
0002	726263	SUPPORTO SPORTELLLO BOX		
0003	082720	SCHEDA DISTRIBUZIONE ALIMENT. 24V		
0004	210320	BLOCC.SERR.B842-08-07+CAMMA B5792		
0005	400875	PORTELLO BOX GETTONIERA		
0006	826788	SOSTEGNO SCHEDA INCLINATO		
0007	400862	CLIP AGGANCIO SOSTEGNO SCHEDA		
0008	627305	PIASTRA COPRI TASTIERA RAL 9005		
0009	826494	SCIVOLO MONETE		
0010	750035	ASS.PULSANTIERA 12 TASTI STD NEW2 TRASP.		
0011	726688NN	ASS.PANNELLO FRONTALE FAST DG RAL 9005		
0012	726459	CORPO RENDIRESTO STD. COMPLETO		
0013	401225	CONVOGLIATORE MONETE		
0014	826528	SOSTEGNO GETTONIERA + LEVA RENDIRESTO		
0015	211063	MOLLA 0.8X9XL	✓	
0016	726479	SOSTEGNO SCHEDA + PRIGIONIERI		
0017	827101	MONT. INSERIM. MONETE FAST DG STD		
0018	726278NN	ASS.PIASTRA CHIUS.VANO LETT. FASTER (NN)		
0019	211040	MOLLA PULSANTE RECUPERO MONETE		
0020	310437	CAVO COLLEGAMENTO PULSANTIERA 12 TASTI		
0021	801053	DISPLAY GRAFICO COMPLETO CON SCHEDA	✓	
0021	014570	DISPLAY GRAFICO (LCD)		
0022	401276	SUPPORTO DISPLAY GRAFICO INCLINATO		
0023	401247	VETRINO DISPLAY GRAFICO		

Pos.	Codice	Descrizione	Suggerito	Prezzo
0024	082634	MAINBOARD OMNIA LIGHT	✓	
0025	310444	PROLUNGA USB TIPO A M/F L=50CM NERO		
0026	310438	INTERFACCIA COLLEG. DISPLAY GRAFICO		
0027	310310	CAVO 24V		
0028	400856	CORPO BOX GETTONIERA		
0029	C300144	CAVO SERIALE OMNIA RS485/+5V		
0030	310296	INTERFACCIA GETTONIERA OMNIA UNIVERSO		
0031	621491	SUPPORTO LED PORTA		
0032	220937	CATARIFRANGENTE PER FOTOCELLULE		
0033	621492	COPERTURA LED PORTA		
0034	624567	AGGANCIO SERRATURA BOX		
0035	310384	PONTICELLO TERMINALE BARRE LED FAS		
0036	082782	SCHEDA CON LED COMPLETA	✓	
0037	310383	INTERFACCIA ESPANSIONE BARRE LED		
0038	210289	RIVETTO PLASTICA RICHCO SR-3045-B RMS-52		
0040	826456	MON.PULS.RENDIRESTO FASHION-FAST RAL7021		

981051-ACCESSORI_CASSETTO - ACCESSORI CASSETTO

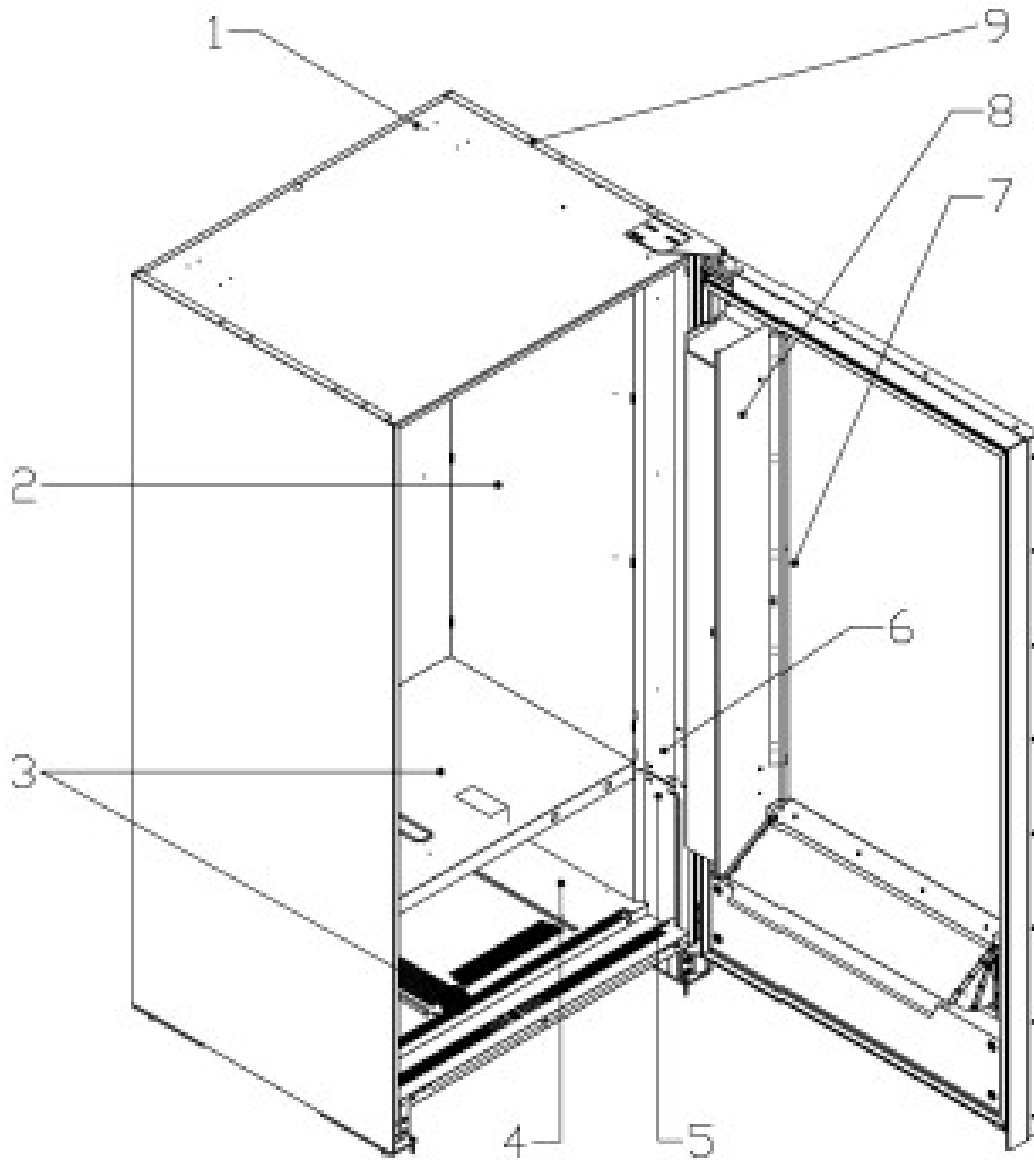


ELENCO PARTI

Pos.	Codice	Descrizione	Suggerito	Prezzo
0001	830420	GRUPPO MOTORIDUTTORE/AGGANCIAMENTO BLU	✓	
0002	211268	MOLLA SPIR. ZINC. P=100 Ø=78 4 PR. SX		
0002	211286	MOLLA SPIR. ZINC. P=35 Ø=78 12 PR. SX		
0002	211291	MOLLA SPIR. ZINC. P=78 Ø=78 5 PR. SX		
0002	211290	MOLLA SPIR. ZINC. P=55 Ø=78 7 PR. SX		
0002	211273	MOLLA SPIR. ZINC. P=45 Ø=78 9 PR. SX		
0003	400800	ESPULSORE PRODOTTI		
0005	211271	MOLLA SPIR. ZINC. P=80 Ø=70 5 BOT. SX		
0005	211272	MOLLA SPIR. ZINC. P=64 Ø=66 7 PR. SX		
0005	211270	MOLLA SPIR. ZINC. P=88 Ø=78 5 TRAM.SX		
0005	211269	MOLLA SPIR. ZINC. P=75 Ø=70 6 BOT. SX		
0006	631459	PONTE SOSTEGNO PRODOTTI A BAIONETTA		
0007	830291	GRUPPO MOTORIDUTTORE DOPPIO	✓	
0008, 0008	211009	MOLLA PER POSIZIONE SPIRALE		
0009, 0002	211276	MOLLA SPIR. ZINC. P=26 Ø=66 16 PR. SX		
0009, 0002	211274	MOLLA SPIR. ZINC. P=20 Ø=66 21 PR. SX		
0009, 0002	211281	MOLLA SPIR. ZINC. P=80 Ø=70 5 PR. SX		
0009, 0002	211277	MOLLA SPIR. ZINC. P=36 Ø=66 11 PR. SX		
0009, 0002	211275	MOLLA SPIR. ZINC. P=42 Ø=66 9 PR. SX		
0009, 0002	211287	MOLLA SPIR. ZINC. P=64 Ø=66 6 PR. SX		
0009, 0002	211289	MOLLA SPIR. ZINC. P=54 Ø=66 7 PR. SX		
0009, 0002	211285	MOLLA SPIR. ZINC. P=30 Ø=66 14 PR. SX		
0010	211278	MOLLA SPIR. ZINC. P=64 Ø=66 6 PR. DX		

Pos.	Codice	Descrizione	Suggerito	Prezzo
0010	211283	MOLLA SPIR. ZINC. P=26 Ø=66 16 PR. DX		
0010	211288	MOLLA SPIR. ZINC. P=54 Ø=66 7 PR. DX		
0010	211284	MOLLA SPIR. ZINC. P=30 Ø=66 14 PR. DX		
0010	211282	MOLLA SPIR. ZINC. P=20 Ø=66 21 PR. DX		
0010	211292	MOLLA SPIR. ZINC. P=80 Ø=70 5 PR. DX		
0010	211279	MOLLA SPIR. ZINC. P=36 Ø=66 11 PR. DX		
0010, 0002	211280	MOLLA SPIR. ZINC. P=42 Ø=66 9 PR. DX		
0011	400127	AGGANCIO PORTA MOLLA NERO		
0012	400138	AGGANCIO PORTA MOLLA PER SPIRALE DX		
0013	400625	AGGANCIO PORTAMOLLA BLU		

981051-ACCESSORI - ACCESSORI



ELENCO PARTI

Pos.	Codice	Descrizione	Suggerito	Prezzo
0001	855394	KIT STAFFE FISSAGGIO A MURO		
0002	855512	KIT CASSET.SPINGIT.1050 6 SEL.EASY CLICK		
0003	855460	KIT 1 BARRA DISPLAY CASSETTO 1050		
0004	855458	KIT ALIM. SCHEDA DISPLAY CASSETTI		
0004	826723	MONTAG. TASCA MAGGIORATA 1050		
0005	855550	KIT COPERCHIO SCAT.MONETE		
0008	855440	KIT FLASH KEY + KEY PROGRAMMER (USB)		
0008	855451	KIT CONTAIMPULSI M. WIN./FASTER/YOUNGTMT		
0008	855376	KIT INTERFACCIA RS232/RS485/DEX-UCS		
0008	855136	KIT EVA DTS IRDA		
0008	855436	KIT MASTER/SLAVE EXECUTIVE OMNIA		
0008	082950	FLASH KEY (CHIAVE DI PROGRAMMAZIONE)		
0009	855395	KIT STAFFE FISSAGG. MACCH.WINNING/F/FAST		