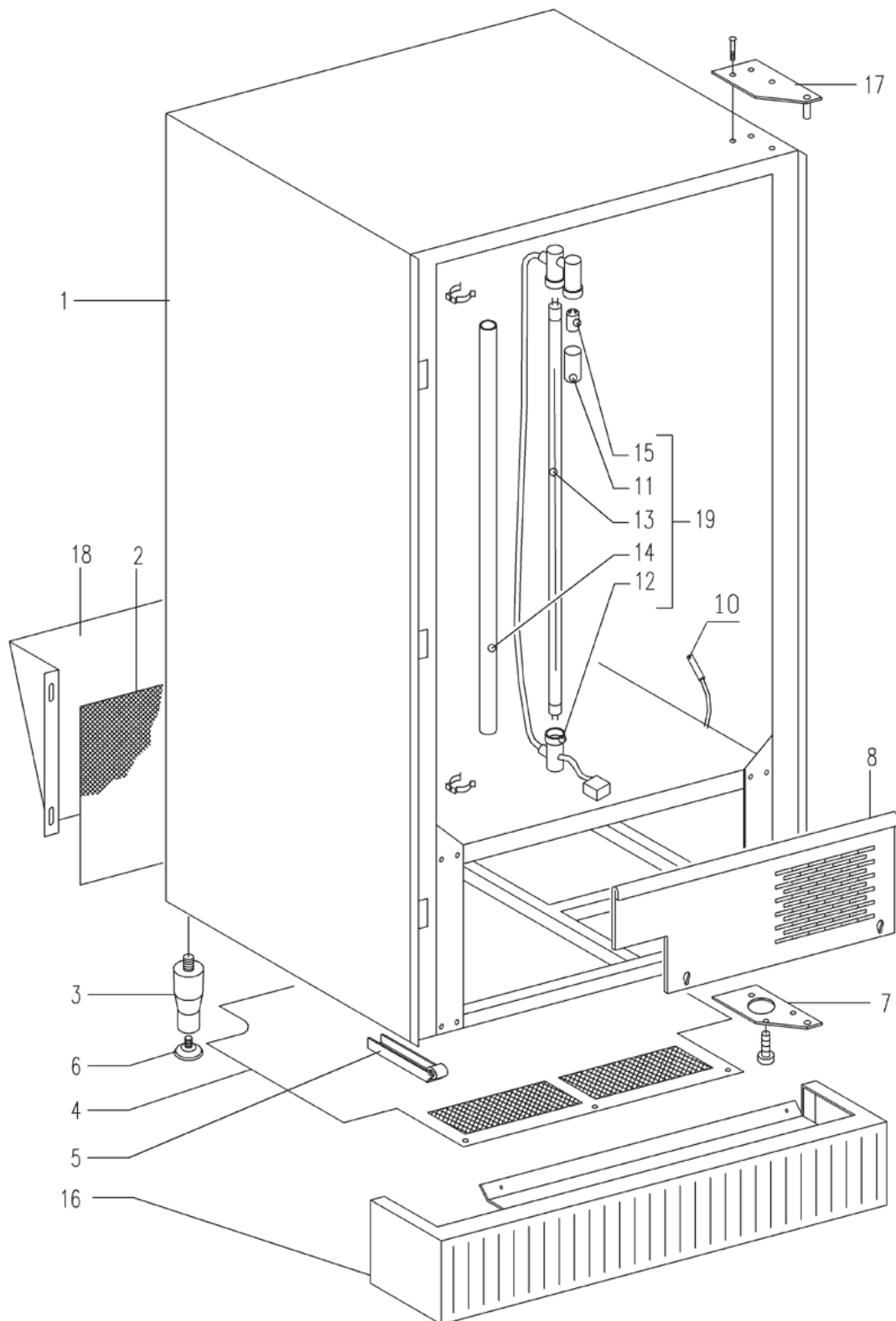


1. **990595-CASSONE - CAJÓN**
2. **990595-PORTA_BOX_GETTONIERA - PUERTA (CAJA MONEDERO)**
3. **990595-PORTA - PUERTA**
4. **990595-PANNELLO_ELETTRICO - PANEL ELECTRICO**
5. **990595-COLONNA_ELETTRICA - COLUMNNA ELECTRICA**
6. **990595-COLONNA_FISSA - COLUMNNA FIJA**
7. **990595-MOTORIDUTTORE_COLONNA - MOTOR COLUMNNA**
8. **990595-GRUPPO_FRIGO - GRUPO FRIO**
9. **990595-MASCHERINE - MASCARA**

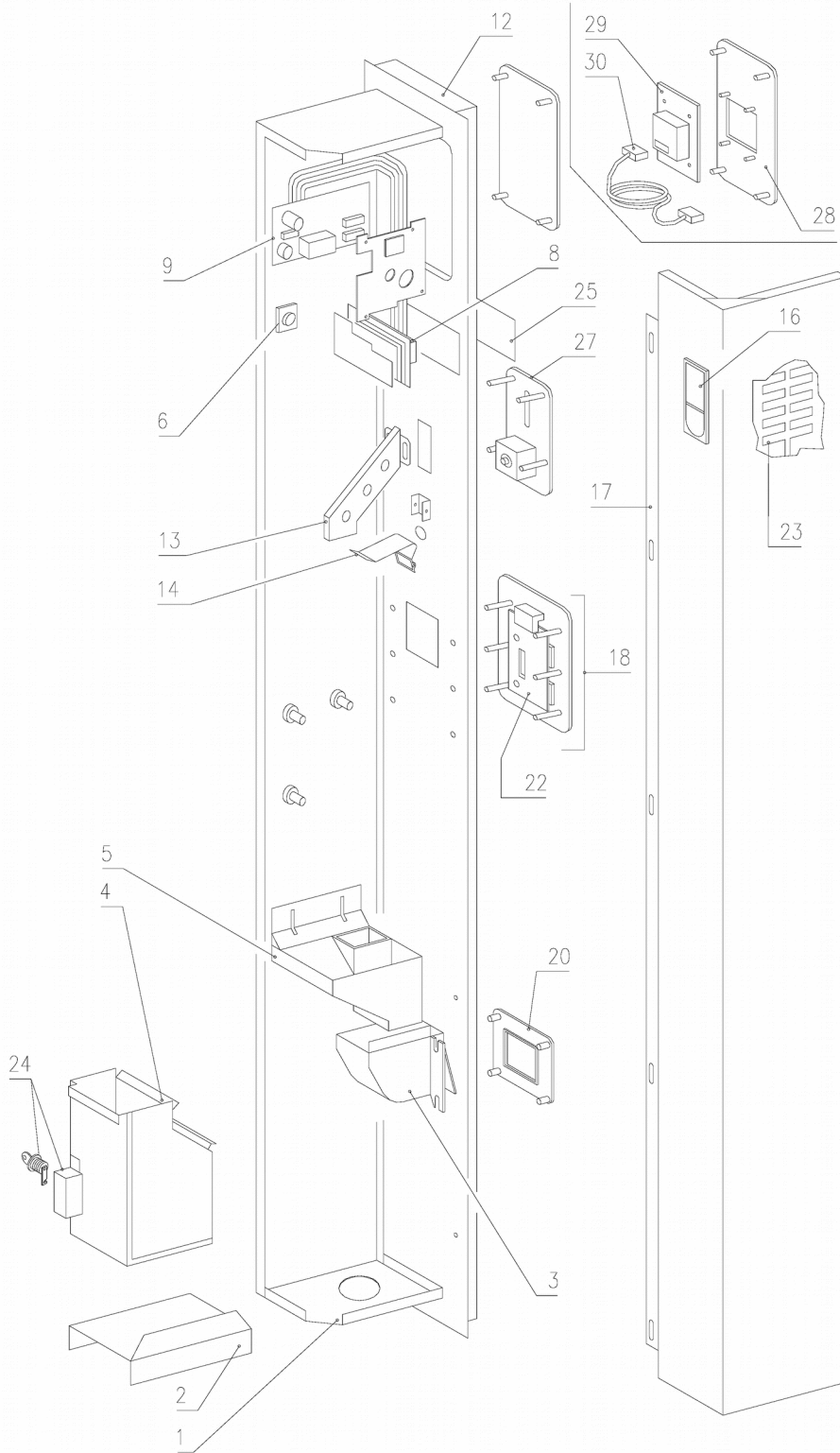
990595-CASSONE - CAJÓN



PARTS LIST

| Pos. | Code | Description | Suggested | Price |
|------|----------|--|-----------|-------|
| 0002 | 620797 | PAN.RETRO CASSONE 400 CORTO FORATO | | |
| 0003 | 400180 | GAMBA CASSONE | | |
| 0005 | 720166 | ASSIEME STAFFA SCORRIMENTO PORTA | | |
| 0006 | 400552 | PIEDINO SNODATO ANTISCIVOLO FAS | | |
| 0007 | 620030ZI | SUPPORTO INFERIORE DX PORTA ZINC. | | |
| 0008 | 650026 | PROTEZ.PANN.ELET.TOP4000 2001 | | |
| 0010 | 310455 | TEMPERATURE PROBE | ✓ | |
| 0011 | 300833 | COPRI STARTER POLIPROPILENE ART.P1040 | | |
| 0012 | 300951 | CABLAGGIO COMPLETO PER LAMPADA DA 36W | | |
| 0013 | 300355 | TUBO NEON SYLVANIA 36W/154 DAYLIGHT | | |
| 0014 | 400548 | TUBO PROTEZIONE LAMPADA PER 36W | | |
| 0015 | 300315 | STARTER SIVI 155.500 | | |
| 0017 | 720339ZI | ASS CERNIERA SUP PORTA RIBATTUTA ZINCATA | | |
| 0018 | 855193 | MONT.CONV.ARIA POST.GRANDE TERM. | | |
| 0019 | 825693 | MONT.NEON PARETE LUX/FF/TOP/EV(PLASTICS) | | |

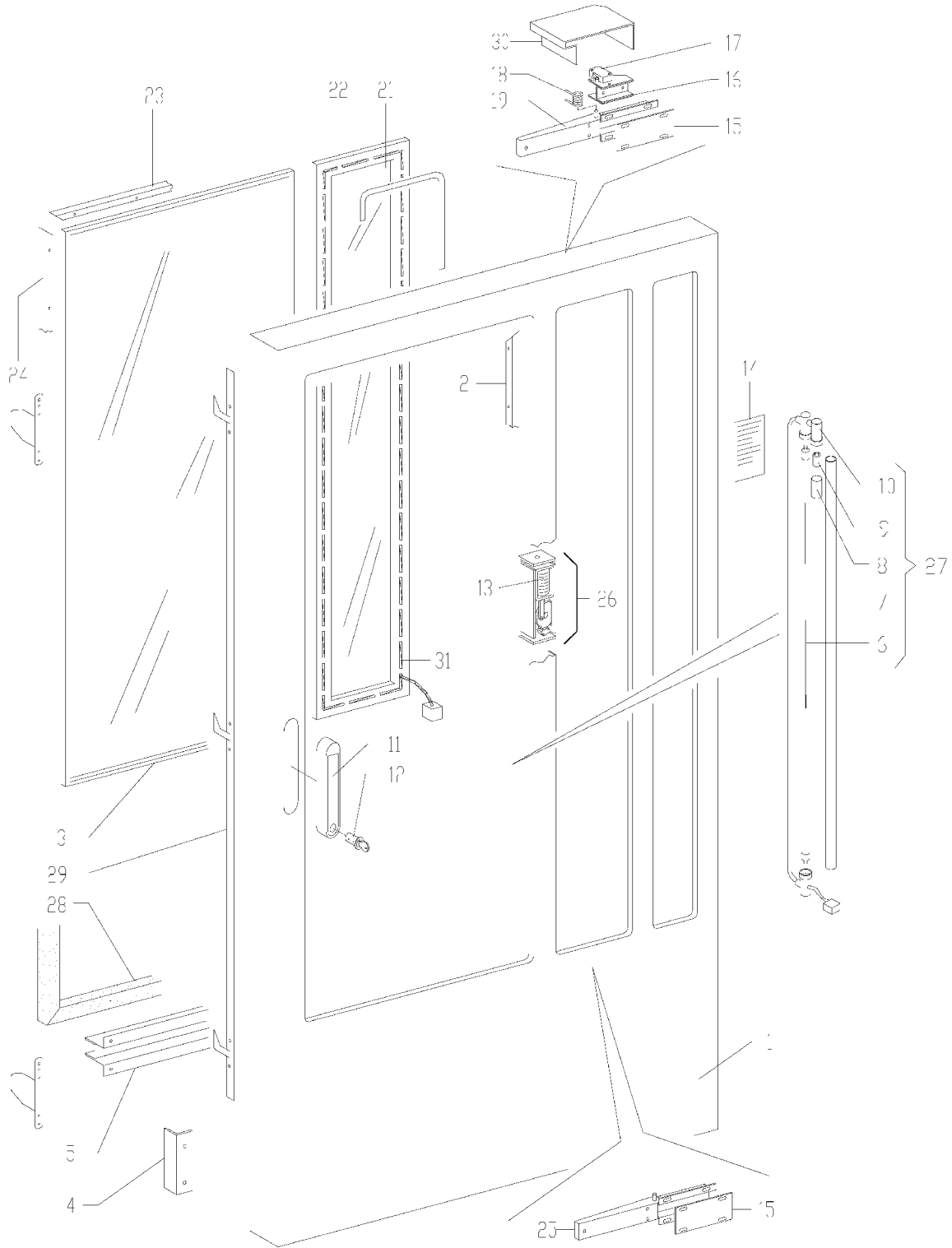
990595-PORTA_BOX_GETTONIERA - PUERTA (CAJA MONEDERO)



PARTS LIST

| Pos. | Code | Description | Suggested | Price |
|------|----------|--|-----------|-------|
| 0001 | 726388NN | ASS. PANN. CARTER BOX 480 TOP OMNIA | | |
| 0002 | 626219NN | APPOGGIO SCATOLA MONETE RIBASSATA VERN | | |
| 0003 | 725813 | RECUPERO MONETE ASS. | | |
| 0004 | 725862NN | ASS. SCATOLA MONETE CON CHIAVE | | |
| 0005 | 400248 | SCIVOLO RECUPERO MONETE | | |
| 0006 | 082183 | SCHEDA BUZZER * MAINB. 850 | | |
| 0008 | 030024 | DISPLAY VFD FUTABA + CAVO INT. | ✓ | |
| 0009 | 082334 | SCHEDA FIN.MAIN FFEV/TOP/COMBI ICP | | |
| 0012 | 725812 | PANN.FRONT.ASS.STD SERIE 4000 SCHIUM/VER | | |
| 0013 | 400281 | SCIVOLO INTRODUZIONE MONETE COM/SPI | | |
| 0014 | 625943 | LEVA RENDIRESTO COM/SPI STD | | |
| 0016 | 210125 | CHIUSURA A LEVA REGOLABILE TIPO C2-32-35 | | |
| 0017 | 725803 | SPORTELLLO BOX ELE ASS.SERIE4000 SCH/VER | | |
| 0018 | 845128 | MON.GRUPPO PULSANTIERA COM/SPI ABS NERO | ✓ | |
| 0020 | 400156 | CORNICE RENDIRESTO RAL9005 (NN) | | |
| 0022 | 082024B | SCHEDA FIN. PULS A MATRICE FAS 03 | | |
| 0023 | 300514 | RESIST.PIATTA+AD.SU BOX 10W 24V UP0301/1 | | |
| 0024 | 850013 | KIT PER SCATOLA MONETE STD | | |
| 0025 | 400139 | PIASTRINA PLEX VERDE COPRI DISPLAY105X65 | | |
| 0027 | 845118 | MONT.MASCH/PULSANTE RECUP.MONETE (NN) | | |
| 0028 | 726139NN | ASS.PIASTRA EVA-DTS | | |
| 0030 | 300980 | INTERFEVADTS (082334A-082600-082605) | | |
| 0030 | 300981 | INTERFEVADTS (082334B-082620) | | |

990595-PORTA - PUERTA

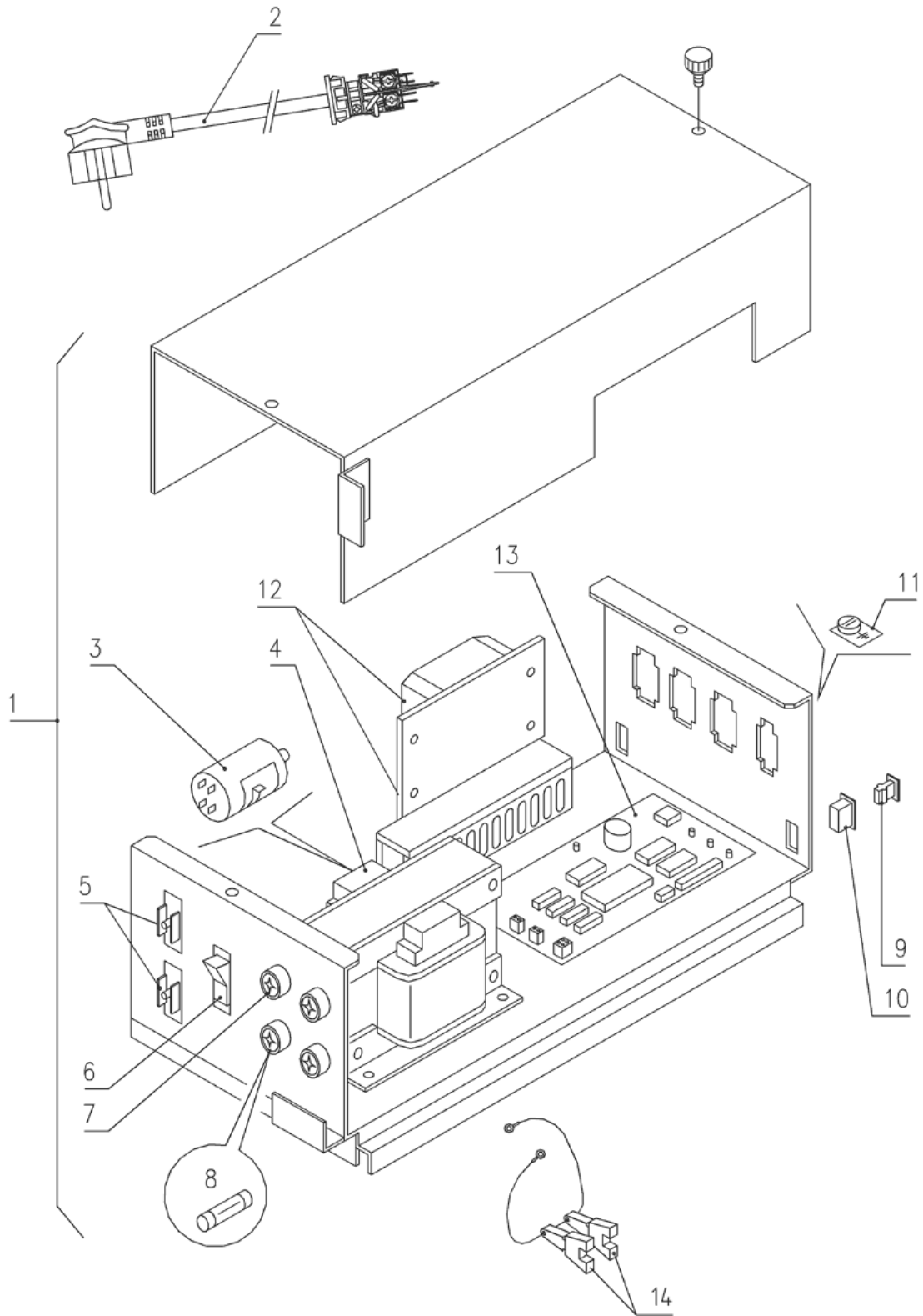


PARTS LIST

| Pos. | Code | Description | Suggested | Price |
|------|----------|---|-----------|-------|
| 0002 | 701357 | PROFILO FERMAVETRO LATERALE MM.1257 | | |
| 0003 | 420034 | VETROCAMERA 3+3/12/4BE ARGON 1253X495X22 | | |
| 0006 | 300355 | TUBO NEON SYLVANIA 36W/154 DAYLIGHT | | |
| 0007 | 400548 | TUBO PROTEZIONE LAMPADA PER 36W | | |
| 0008 | 300833 | COPRI STARTER POLIPROPILENE ART.P1040 | | |
| 0009 | 300315 | STARTER SIVI 155.500 | | |
| 0010 | 300951 | CABLAGGIO COMPLETO PER LAMPADA DA 36W | | |
| 0011 | 700276NN | MANIGLIA NUOVA INCASSATA VERN.9005 NERO | | |
| 0012 | 210310 | BLOC.SER.B657 TIPO4 PPT 26001/999 (F) | | |
| 0012 | 210300 | BLOCC.SERRAT.B657 TIPO3 STD 25001/999 | | |
| 0013 | 300777 | ELETTROM.PR5 24V CC 100% | | |
| 0015 | 725720 | SPESSORE PLASTICA PORTINE | | |
| 0016 | 626085 | SOSTEGNO PORTA MICRO CERNIERA NUOVA | | |
| 0017 | 300455 | MICRO PORTA ROTEL.16A V165-1C5(R) | | |
| 0018 | 211055 | MOLLA PORTA PRELIEVO 2,0X7,5 | | |
| 0019 | 700304 | CERNIERA INOX CON LEVA PER MICRO | | |
| 0021 | 420036 | VETROCAMERA 3+3/7/4BE ARGON 1200X194X17 | | |
| 0022 | 825704 | MONT.PORTINA PRELIEVO 480 NEW | | |
| 0023 | 626619 | FERMAVETRO SUP/INF PORTA 480 VETROC.22MM | | |
| 0024 | 626620 | FERMAVETRO LATO MANIGLIA 480 VETROC.22MM | | |
| 0025 | 700190 | CHARNIERE PORTE | | |
| 0026 | 825187 | MON.SERRATURA TOP | ✓ | |
| 0027 | 825693 | MONT.NEON PARETE LUX/FF/TOP/EV(PLASTICS) | | |
| 0028 | 221029 | CORNICE GIUNTATA 480STD | | |

| Pos. | Code | Description | Suggested | Price |
|------|--------|--|-----------|-------|
| 0029 | 700309 | LAMA SCORREVOLE CHIUSURA 3 PUNTI ASS STD | | |
| 0030 | 400277 | COPERTURA PORTAMICRO TERMOFORMATA | | |
| 0031 | 300968 | RESISTENZA FLEX 24V 25W L=2847MM | | |

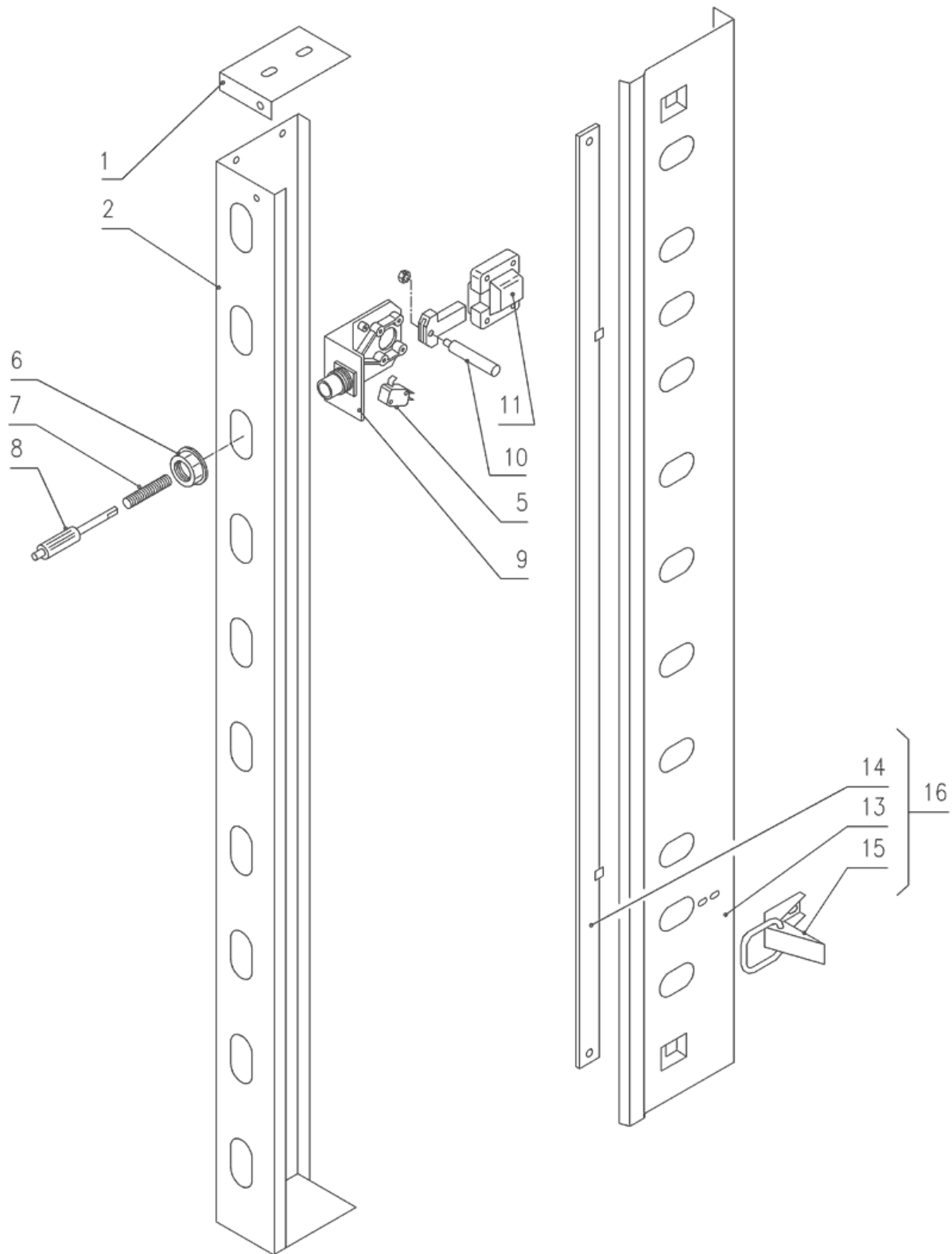
990595-PANNELLO_ELETTRICO - PANEL ELETTRICO



PARTS LIST

| Pos. | Code | Description | Suggested | Price |
|------|---------|--|-----------|-------|
| 0002 | 300133 | STANDARD POWER SUPPLY LOOM | | |
| 0002 | 300459 | CAVO ALIM.UK 3X1,5X2,5 MT+MORSETTIERA | | |
| 0003 | C300066 | NET FILTER | ✓ | |
| 0004 | 300967 | TRASF.230V/0-24V 11,5A/0-24V 7,2A 450VA | ✓ | |
| 0005 | 300434 | XTD22 2P DOOR MICROSWITCH | ✓ | |
| 0006 | 300128 | INTERRUTTORE BREMAS A LEVETTA A.422A1 | | |
| 0007 | 300215 | PORTAFUSIB. EDK (OMEGA P1768) | | |
| 0008 | 300420 | WEBER 6X30 10 A FUSE | ✓ | |
| 0008 | 300425 | DELAYED 6,3X32 16 A FUSE | ✓ | |
| 0008 | 300415 | WEBER 6,3X32 6,3 A FUSE | ✓ | |
| 0009 | 210121 | MALE FASTENER FOR 7x7 HOLE | | |
| 0010 | 210058 | FEMALE QUICK HOOK 0191 AA01 FF | | |
| 0012 | 300297 | REATTORE L-L ERC 230V 50HZ 36W | | |
| 0013 | 082113 | SCHEMA FIN.POWERB.TOP 2TEMP/13DISCHI | ✓ | |
| 0014 | 820027 | MONT.2 CHIAVI INTERR.SICUREZZA | | |

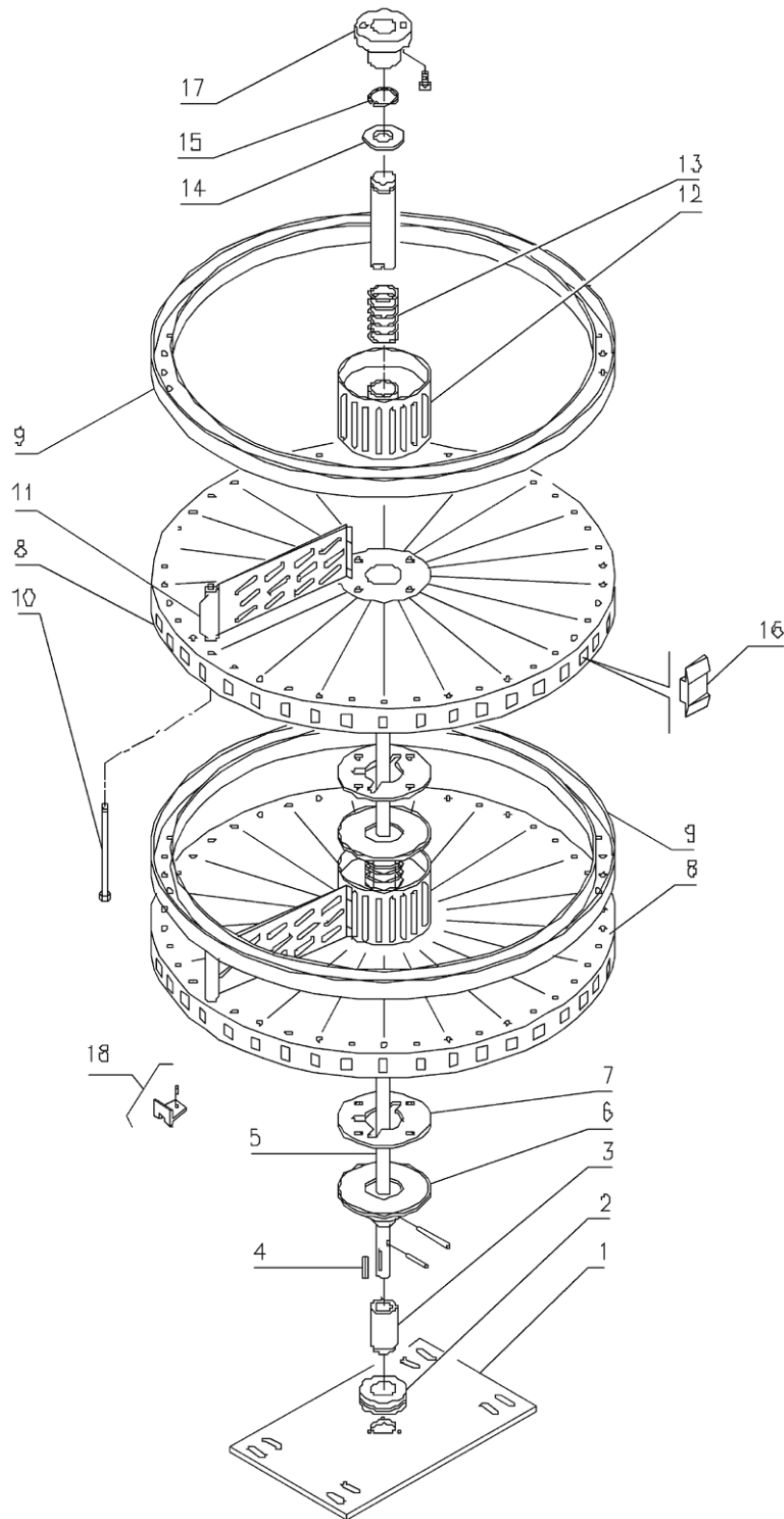
990595-COLONNA_ELETRICA - COLUMNNA ELETTRICA



PARTS LIST

| Pos. | Code | Description | Suggested | Price |
|------|--------|--|-----------|-------|
| 0005 | 300470 | MICRO COLONNA A LEVA PIEGATO | ✓ | |
| 0006 | 400220 | DADO X SQUADRETTA ELETTROMAGN. | | |
| 0007 | 211005 | MOLLA COMP. F1X10,6X18,5XLL050 | | |
| 0008 | 400040 | PISTONCINO 2902 PLASTICA | | |
| 0009 | 400225 | SQUADRETTA ELETTROMAGNETE | | |
| 0010 | 700100 | LEVA 8X54-SGANCIO PISTONCINO FILETT. | | |
| 0011 | 300775 | ELETTROM.MELPEM M60EL002 E6060 24V 50HZ | ✓ | |

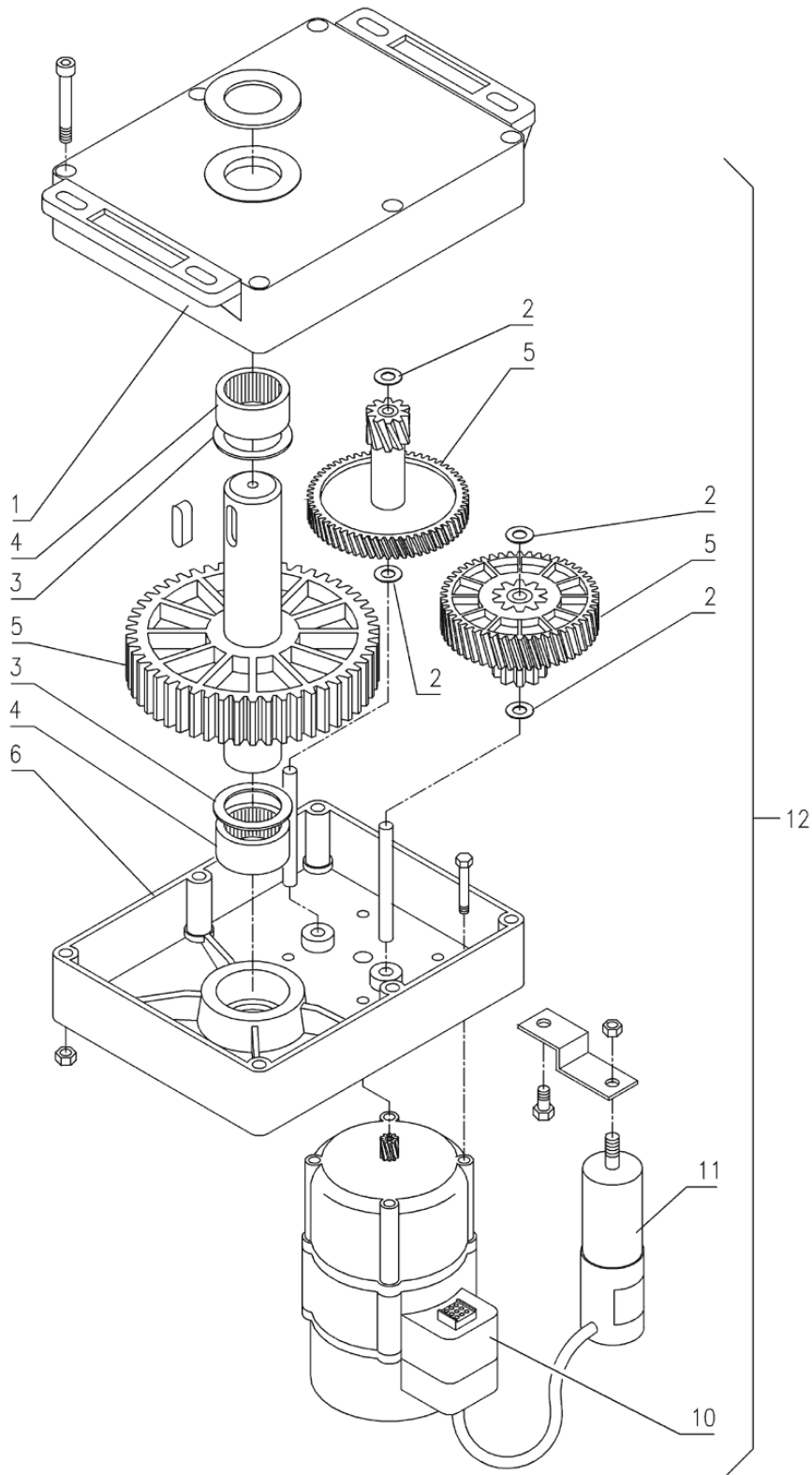
990595-COLONNA_FISSA - COLUMN FIJA



PARTS LIST

| Pos. | Code | Description | Suggested | Price |
|------|----------|---------------------------------------|-----------|-------|
| 0001 | 701345NN | PIASTRA SUPP.CUSC.REGGISPINTA VERN | | |
| 0002 | 209005 | CUSCINETTO UNI 51106 X MOTORID | | |
| 0003 | 700220 | GIUNTO X CUSC.REGGISPINTA | | |
| 0004 | 210030 | CHIAVETTA 6 X 6 X 20 UNI6604A 274 | | |
| 0006 | 701292 | MOZZO ALBERO ZINCATO+INOX 430 ASS | | |
| 0007 | 400081 | FRIZIONE PER D.A. | | |
| 0008 | 701201 | DISCO DA 650 INOX DA 48 | | |
| 0008 | 701200 | DISCO DA 650 INOX DA 40 | | |
| 0009 | 701040BI | ANELLO DA 650 (40) VERN | | |
| 0009 | 701045BI | ANELLO DA 650 (48) VERN | | |
| 0012 | 701407 | MONTAG MOZZO DA 40+BUSSOLA | | |
| 0012 | 701295 | MONTAG MOZZO DA 48+BUSSOLA | | |
| 0014 | 730120 | RONDELLA DA 50 ZINC.X COLONNA | | |
| 0015 | 205015 | ANELLO SEEGER X ESTERNI 25 UNI7435 | | |
| 0016 | 400095 | TAPPO RETTANGOLARE BIANCO PER DISCHI | | |
| 0017 | 400195 | FLANGIA SUPER.X COLONNA FISSA | | |
| 0018 | 855145 | KIT FERMA PRODOTTI PER DISCHI (30 PZ) | | |

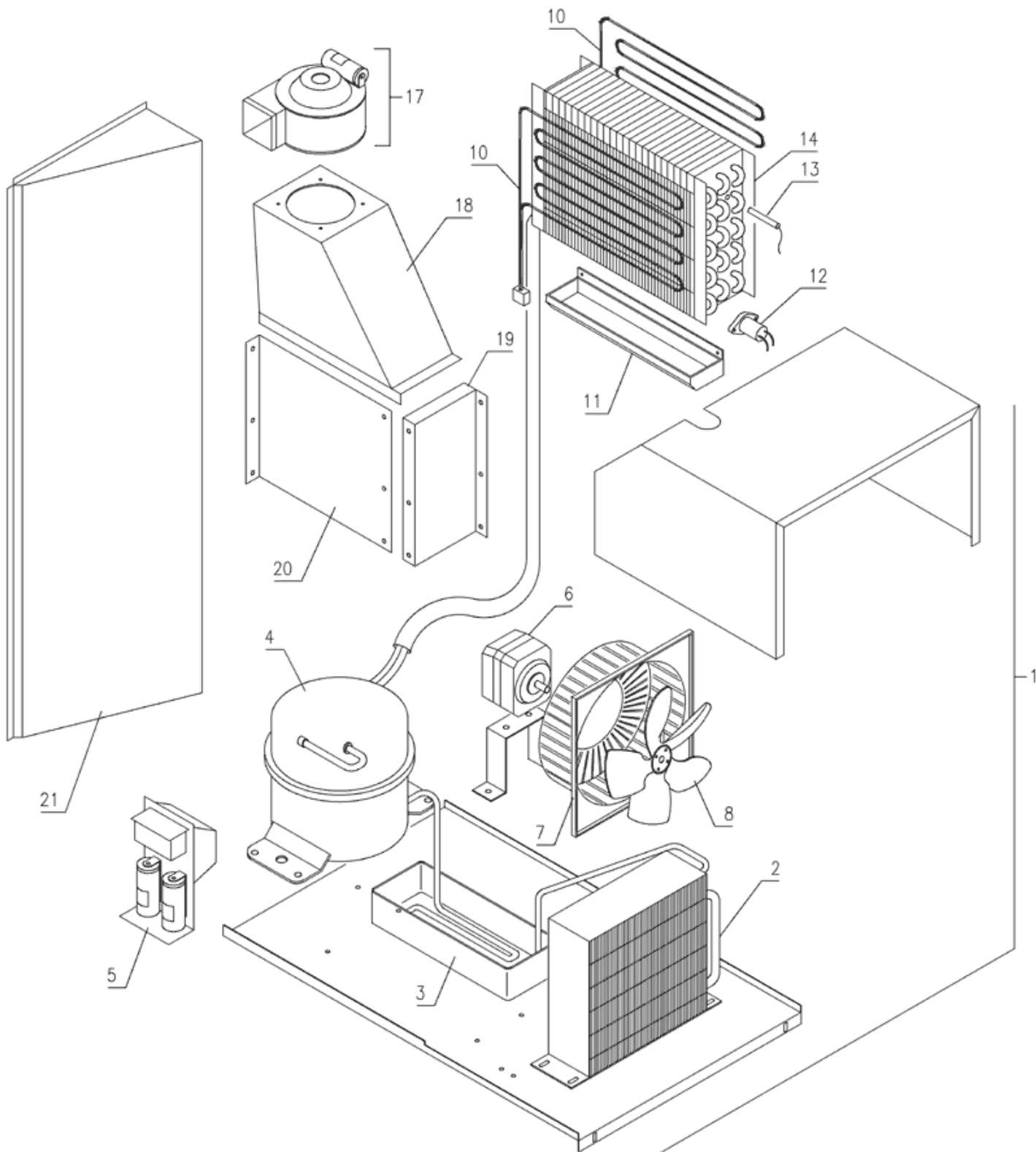
990595-MOTORIDUTTORE_COLONNA - MOTOR COLUMN



PARTS LIST

| Pos. | Code | Description | Suggested | Price |
|-------------|-------------|---------------------------------|------------------|--------------|
| 0001 | 700360 | SCAT.SUPERIORE RIDUTTORE TEA98 | | |
| 0003 | 209031 | RONDELLA 25X35X0,5 NADELLA | | |
| 0004 | 209020 | CUSCINETTO NADELLA DL 2516 | | |
| 0005 | 830046 | GRUPPO INGRANAGGI RIDUTTORE | | |
| 0006 | 700361 | SCAT.INFERIORE RIDUTTORE TEA98 | | |
| 0010 | 302010 | MOTORE ELETTRICO 220V/50 2800G | | |
| 0011 | 300306 | CONDENSAT.X MOTORID. M.F.5 | | |
| 0012 | 302051 | MOTORIDUTTORE 220V 7 GIRI TEA98 | | |

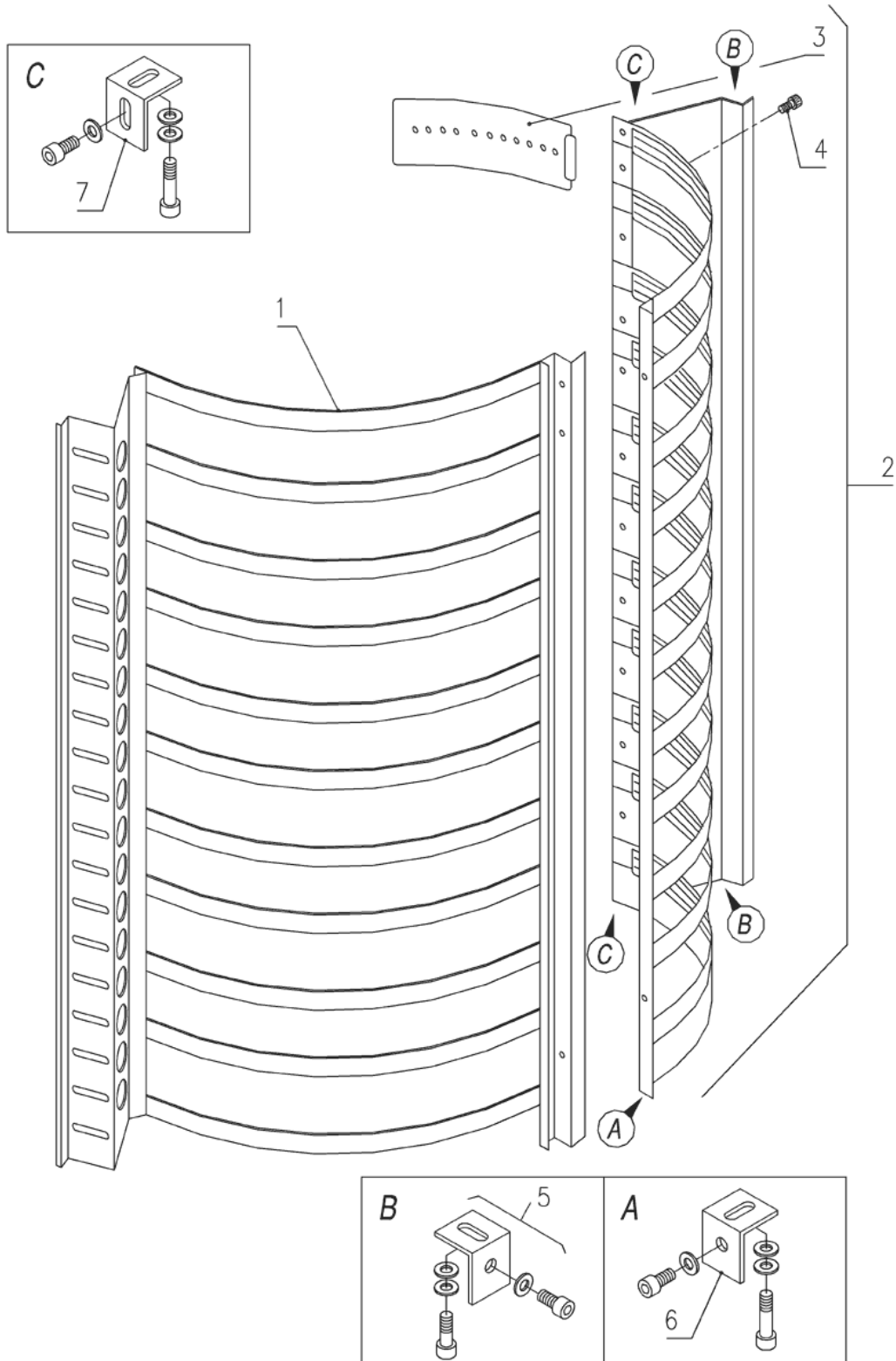
990595-GRUPPO_FRIGO - GRUPO FRIO



PARTS LIST

| Pos. | Code | Description | Suggested | Price |
|------|----------|---|-----------|-------|
| 0001 | 840230 | GRUPPO FRIGO TOP HDR EMBRACO NT | ✓ | |
| 0002 | 410317 | C 1024/4 CAPACITOR | | |
| 0003 | 400388 | VASCHETTA CONDENSATORE CORTA | | |
| 0006 | 410381 | BLOWER 82E-3016/55 EMI 16W 230/50 | | |
| 0007 | 400192 | CONVOYER GRILLE GRC1 | | |
| 0008 | 410408 | FAN DIAM. 230-5-34 DEGREES-A | | |
| 0010 | 300506 | RES. CORAZ. 220V 150W C00040/2 | | |
| 0011 | 400323 | VASCHETTA INF.EVAP.NUOVO HDR | | |
| 0012 | 410298 | TERMOSTATO TEXAS 1NT01L | | |
| 0013 | 310455 | TEMPERATURE PROBE | ✓ | |
| 0014 | 410321 | EVAPORATORE 10T 4R 320P (HDR | | |
| 0017 | 840032 | MONTAG VENTILATORE FF | | |
| 0018 | 400234 | CONVOGLIATORE TERMOFORMATO | | |
| 0019 | 640132 | CHIUSURA EVAPORATORE HDR NERO | | |
| 0020 | 640133 | FRONTALE FISSAGGIO EVAPORATORE HDR NERO | | |
| 0021 | 740050BI | CONVOGLIATORE ARIA ASS.HDR VER | | |

990595-MASCHERINE - MASCARA



PARTS LIST

| Pos. | Code | Description | Suggested | Price |
|-------------|-------------|---------------------------------|------------------|--------------|
| 0004 | 202052 | THUMBSCREW M4X15 | | |
| 0005 | 835100 | MON.SOSTEGNO MAGNETE MASCHER. | | |
| 0006 | 720175 | ANGOLARE DI FISSAGGIO FILET.STD | | |
| 0007 | 720170 | SQUADRETTA PER DISCO FISSO | | |