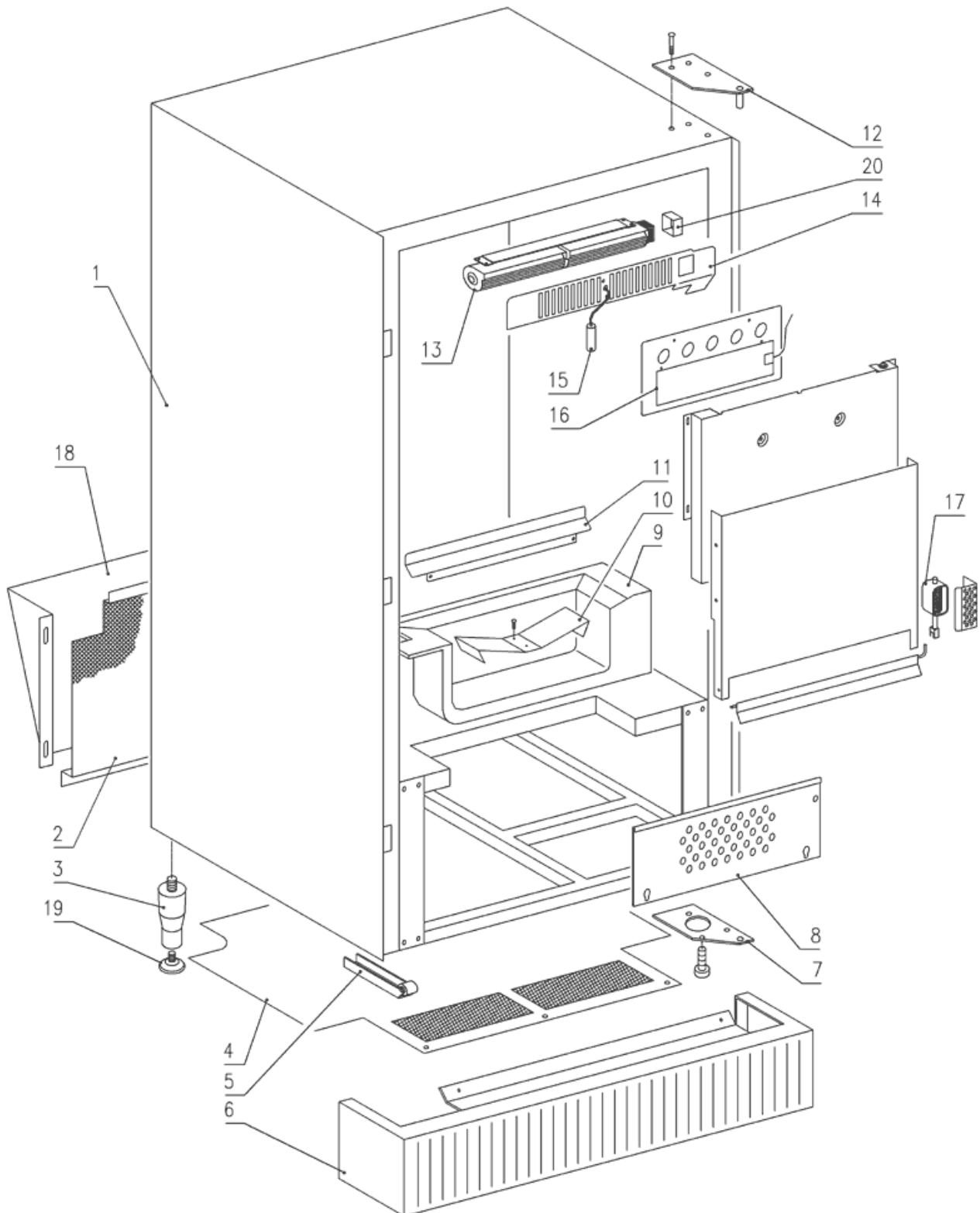


SPIRALI EVEREST - L

- 1. 990470-CASSONE - CAJÓN**
- 2. 990470-CASSETTO - BANDEJA**
- 3. 990470-PORTA_SPORTELLO_PRELIEVO - PUERTA (PORTEZUELA RECOGIDA)**
- 4. 990470-PORTA_BOX_GETTONIERA - PUERTA (CAJA MONEDERO)**
- 5. 990470-PORTA - PUERTA**
- 6. 990470-PANNELLO_ELETTRICO - PANEL ELECTRICO**
- 7. 990470-GRUPPO_FRIGO - GRUPO FRIO**
- 8. 990470-SOSTEGNO_CASSETTI - APOYO CAJONES**
- 9. 990470-ACCESSORI_CASSETTO - ACCESORIOS BANDEJA**

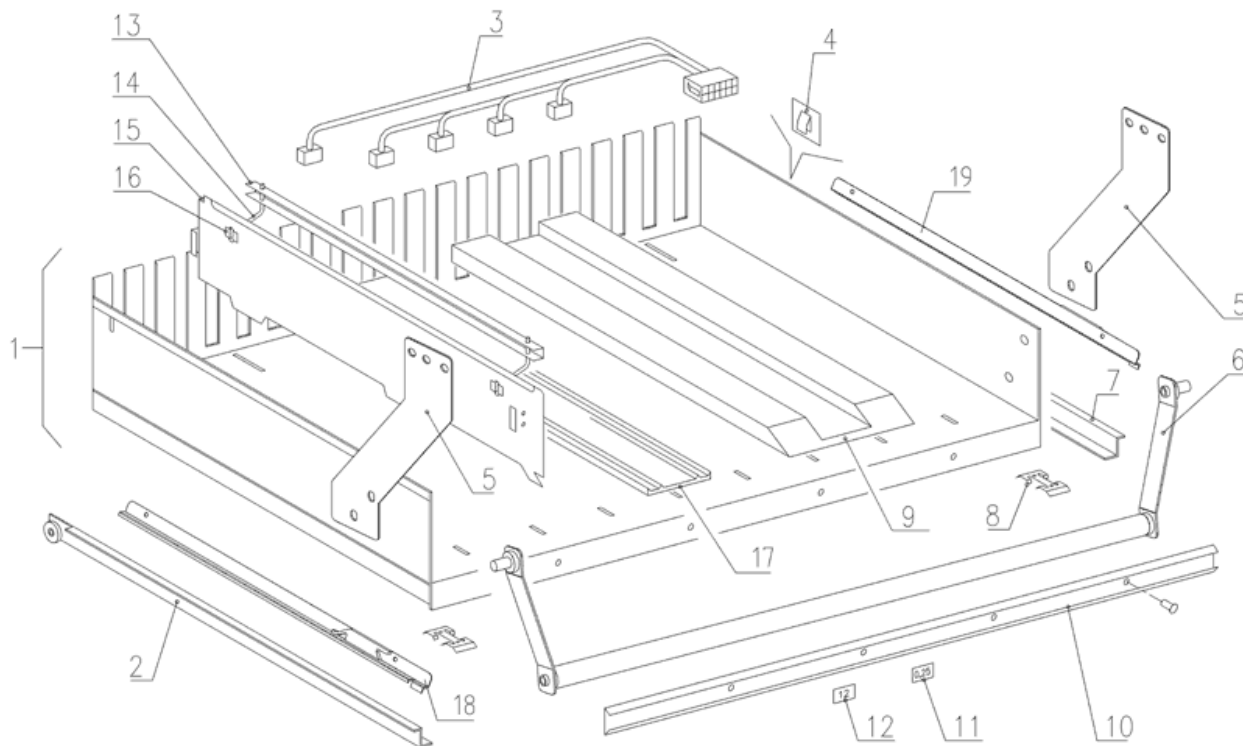
990470-CASSONE - CAJÓN



PARTS LIST

Pos.	Code	Description	Suggested	Price
0002	620797	PAN.RETRO CASSONE 400 CORTO FORATO		
0003	400180	GAMBA CASSONE		
0005	720166	ASSIEME STAFFA SCORRIMENTO PORTA		
0007	620030ZI	SUPPORTO INFERIORE DX PORTA ZINC.		
0009	400209	TASCA RECUPERO PRODOTTI ASS.SPI4000		
0010	630477	SCIVOLO LAMIERA TASCA PER BOTT.(L)		
0011	640159	LAMA ANTISCASSO EVEREST L FE		
0012	720339ZI	ASS CERNIERA SUP PORTA RIBATTUTA ZINCATA		
0013	410051	TANGENZ.AIRWHEEL FC/LS/40/189+189/M13S		
0014	640404	COPERTURA TANGENZIALE SUP.EVEREST L PLUS		
0015	310455	TEMPERATURE PROBE	✓	
0016	300979	RESISTENZA PIATTA 220V 200W 320X100MM		
0017	300796	ELETTROM.MAGNET-SCHULTZ GFCX 040 X00 E21	✓	
0018	855193	MONT.CONVARIA POST.GRANDE TERM.		
0019	400552	PIEDINO SNODATO ANTISCIVOLO FAS		

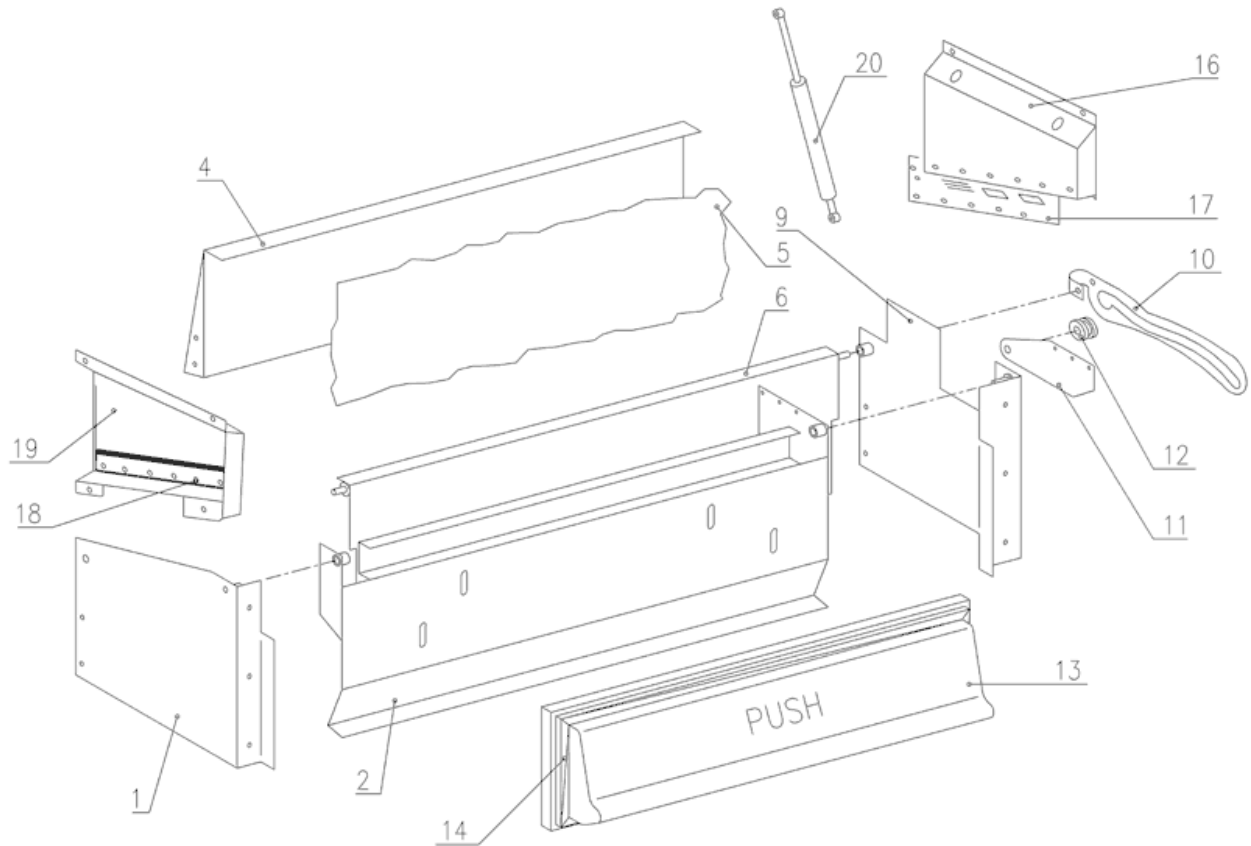
990470-CASSETTO - BANDEJA



PARTS LIST

Pos.	Code	Description	Suggested	Price
0001	865181	KIT CASSETTO SPI.BUDGET (L) RAL9005		
0002	830143NN	LEFT SLIDING GUIDE		
0003	310037	CABLAGGIO CASSETTO SPIRALI (L)		
0004	300150	CLAMP WH 140X3,6 TEB TYB 24M		
0005	631084	STAFFA SCARICO BOTT.MOBILE FAST		
0006	750044	BOTTLE DISPENSING BAR (L)		
0007	830142NN	RIGHT SLIDING GUIDE		
0008	630481	TRAY STOPPING SPRING		
0009	400838	SPIRAL SUPPORT BLACK		
0009	400001	APPOGGIO PER CASSETTO BIANCO		
0010	400723	PRICE LABEL HOLDER L.742		
0011	220064	PRICES SILKSCREEN BOTH SIDES		
0011	220841	PRICE LABELS SHEET EUR/POUNDS		
0011	220165	PRICE LABELS SHEET		
0011	220201	NUMBER LABELS (2-3-4-5)		
0012	220157	SELECTION INDICATOR PANEL (11-70)		
0013	400595	SPONDA REGOL.CASSETTI FAS (BI)R253 L=3		
0013	400594	ADJUSTABLE SIDE PLATE-BLACK L=398		
0014	211002	PIN FOR SPRING ADJUSTABLE		
0015	630779NN	DIVIDER (BLACK)		
0015	630779BI	NUOVO SEPARATORE CASSETTI SPI VERNICIATO		
0016	211028	SPRING FOR DIVIDER SUPPORT PIN		
0017	400199	VASSOIO PER SEL. SINGOLA/DOPPIA		
0018	210251	LEFT TRAY SUPPORT TYPE CB69410		
0019	210253	RIGHT TRAY SUPPORT TYPE CB69411		

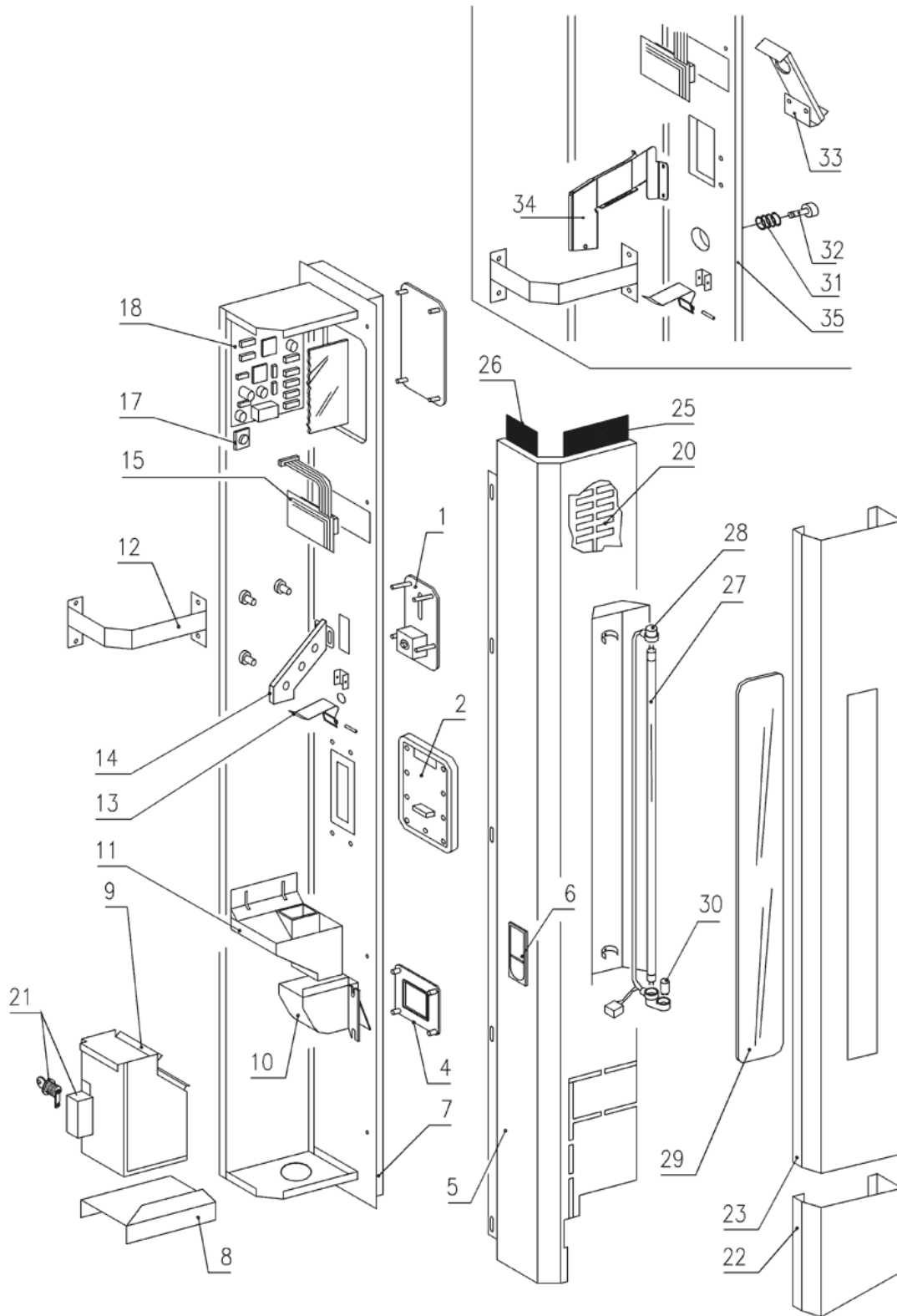
990470-PORTA_SPORTELLO_PRELIEVO - PUERTA (PORTEZUELA RECOGIDA)



PARTS LIST

Pos.	Code	Description	Suggested	Price
0001	725435NN	FIANCO DX SOST.PORT.PRELASS.SPI VERN.		
0002	726104NN	LAMIERA SOST.RINFOR.SPORT.SPI/COM L VERN		
0004	626971NN	LAMIERA CHIUSURA TASCA RINFOR.SPI'L'VERN		
0006	725626NN	LAMIERA CHIUSURA SPORT.ASS.SPI4000 VERN		
0009	725436NN	FIANCO SX SOST.PORT.PREL.ASS.SPI VERN.		
0010	626950	LEVA SOLLLEVAMENTO LAMIERA POST.		
0011	725434ZI	ASS.STAFFA SUP.APERTURA SPORT.AMMOR.ZINC		
0012	700412	BUSSOLA SCORRIMENTO LEVA SOLLEVAMENTO		
0013	725625	PORTINA PRELIEVO ASS.COM/SPI L RAL9		
0014	221007	GUARNIZIONE PER PORTINA PREL.SPI4000		
0020	210148	MOLLA A GAS SPORT.VAPSINT FORO 07 MM		

990470-PORTA_BOX_GETTONIERA - PUERTA (CAJA MONEDERO)

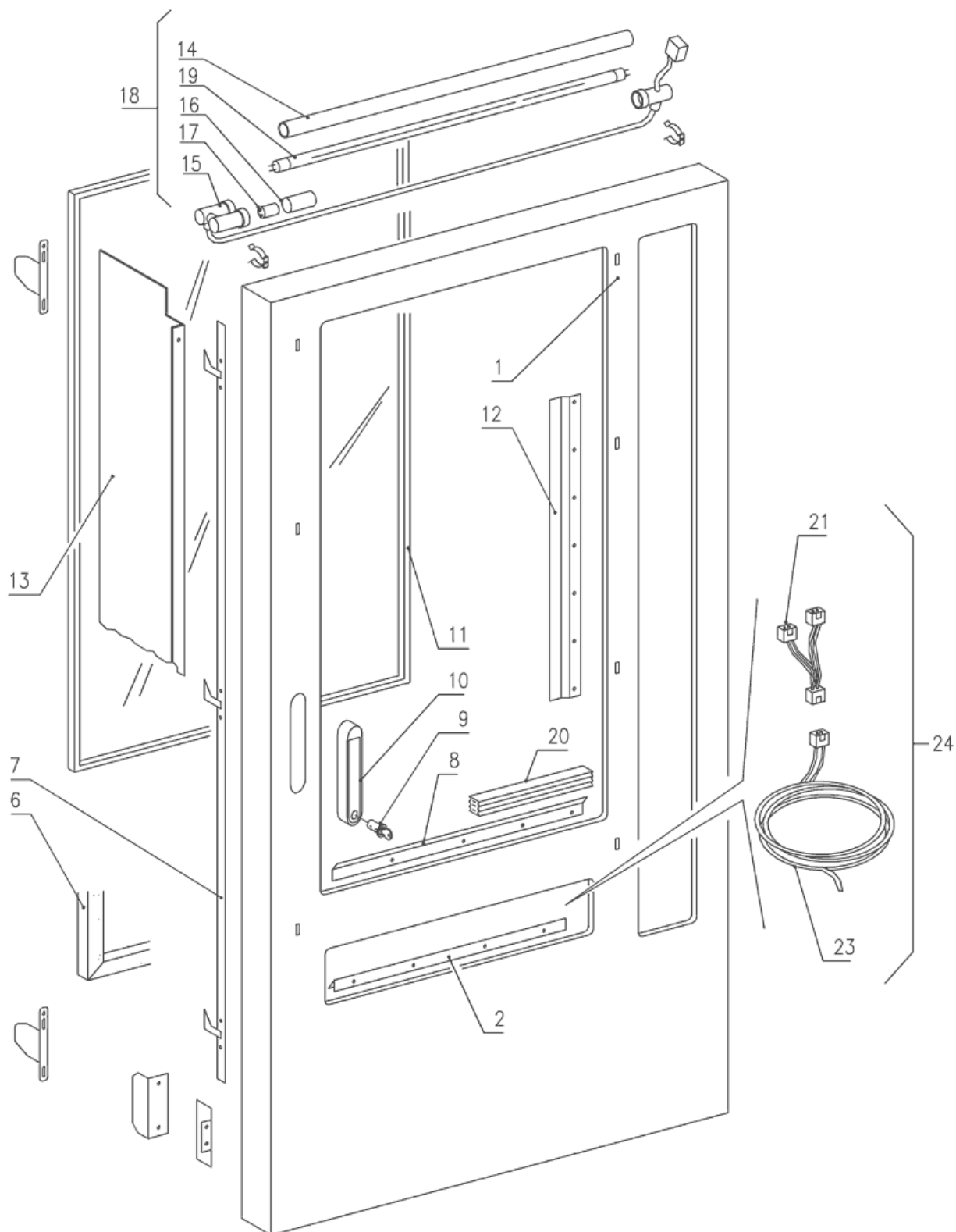


PARTS LIST

Pos.	Code	Description	Suggested	Price
0001	845118	MONT.MASCH/PULSANTE RECUP.MONETE (NN)		
0002	301215	PULSANT ANTIVANDALICA S.12X00.104 (EAO)	✓	
0004	400156	CORNICE RENDIRESTO RAL9005 (NN)		
0006	210125	CHIUSURA A LEVA REGOLABILE TIPO C2-32-35		
0007	726084	PANNELLO FRONTALE NUOVO ASS VERN/SCHIUM		
0008	626219NN	APPOGGIO SCATOLA MONETE RIBASSATA VERN		
0009	725862NN	ASS. SCATOLA MONETE CON CHIAVE		
0010	725813	RECUPERO MONETE ASS.		
0011	400248	SCIVOLO RECUPERO MONETE		
0013	625943	LEVA RENDIRESTO COM/SPI STD		
0014	400281	SCIVOLO INTRODUZIONE MONETE COM/SPI		
0015	030024	DISPLAY VFD FUTABA + CAVO INT.		
0017	082183	SCHEDA BUZZER * MAINB. 850		
0018	082620	SCHEDA FIN.MAIN EVEREST/SPIR.HDR		
0020	300989	FLAT RESISTOR 15W 24V PHOTOCELL		
0021	850013	KIT PER SCATOLA MONETE STD		
0022	626747	COPERTURA PICC.LATER.SPORT.BOX FOTOCELL		
0023	626837	COPERTURA LATERALE SPORT.BOX 2ØNEON		
0027	300360	TUBO NEON SYL 18W/154 DAYLIGHT		
0028	310013	CABLAGGIO 2 NEON SPI LUX/HDR/EVEREST		
0029	400601	OPALINA PER 2ØNEON SPI LUX		
0030	300315	STARTER SIVI 155.500		
0031	211040	COIN RECOVER BUTTON SPRING		
0032	700354	COINS RETURN PUSH-BUTTON		

Pos.	Code	Description	Suggested	Price
0033	726299	ARMORED COINS LOADER ASSEMBLY	✓	
0034	726298	SCIVOLO MONETE 2005 BLINDA ASS		

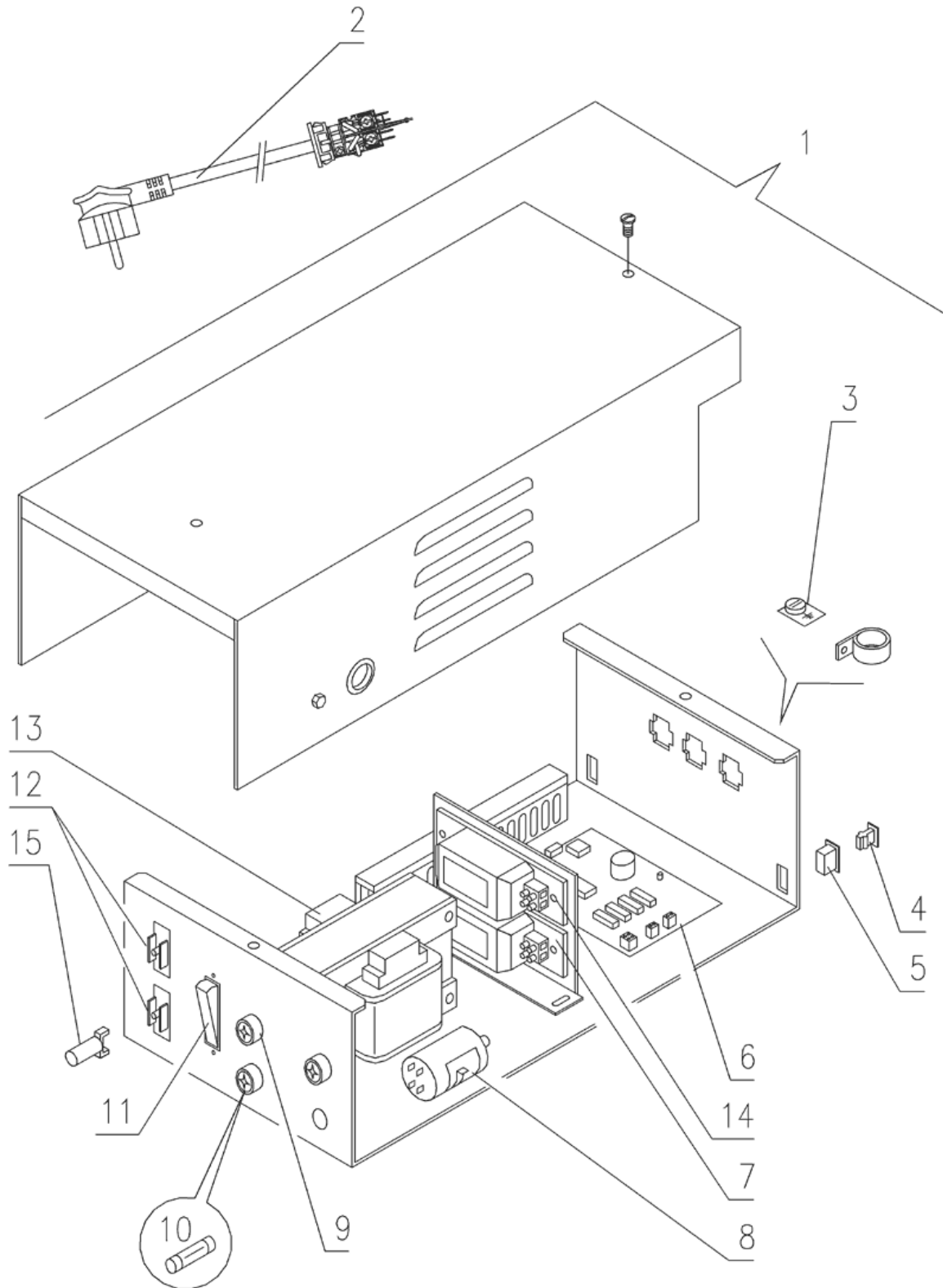
990470-PORTA - PUERTA



PARTS LIST

Pos.	Code	Description	Suggested	Price
0007	700309	LAMA SCORREVOLE CHIUSURA 3 PUNTI ASS STD		
0009	210310	BLOC.SER.B657 TIPO4 PPT 26001/999 (F)		
0009	210300	BLOCC.SERRAT.B657 TIPO3 STD 25001/999		
0010	700276NN	MANIGLIA NUOVA INCASSATA VERN.9005 NERO		
0011	420029	VETROCAMERA 3+3/12/4BE ARGON 1050X765X22		
0012	626462	FERMAVETRO LAT. BASSO SPIRALI LUX S-L-M		
0014	400547	TUBO PROTEZIONE LAMPADA PER 30W		
0015	300949	CABLAGGIO COMPLETO PER LAMPADA DA 30W		
0016	300833	COPRI STARTER POLIPROPILENE ART.P1040		
0017	300315	STARTER SIVI 155.500		
0018	825692	MONTAJE NEON PORTA CB/SP L		
0019	300362	TUBO NEON 30W (D.L. 54)PORTA SPI		
0020	108154	PROFILO IN PVC TIPO 103 NERO L=740 +/-		
0021	300992	INTERFACCIA FOTOCELLULE/RESISTENZ.PORTA		
0023	300937	RES.FLEX 24V 60W L=3200		

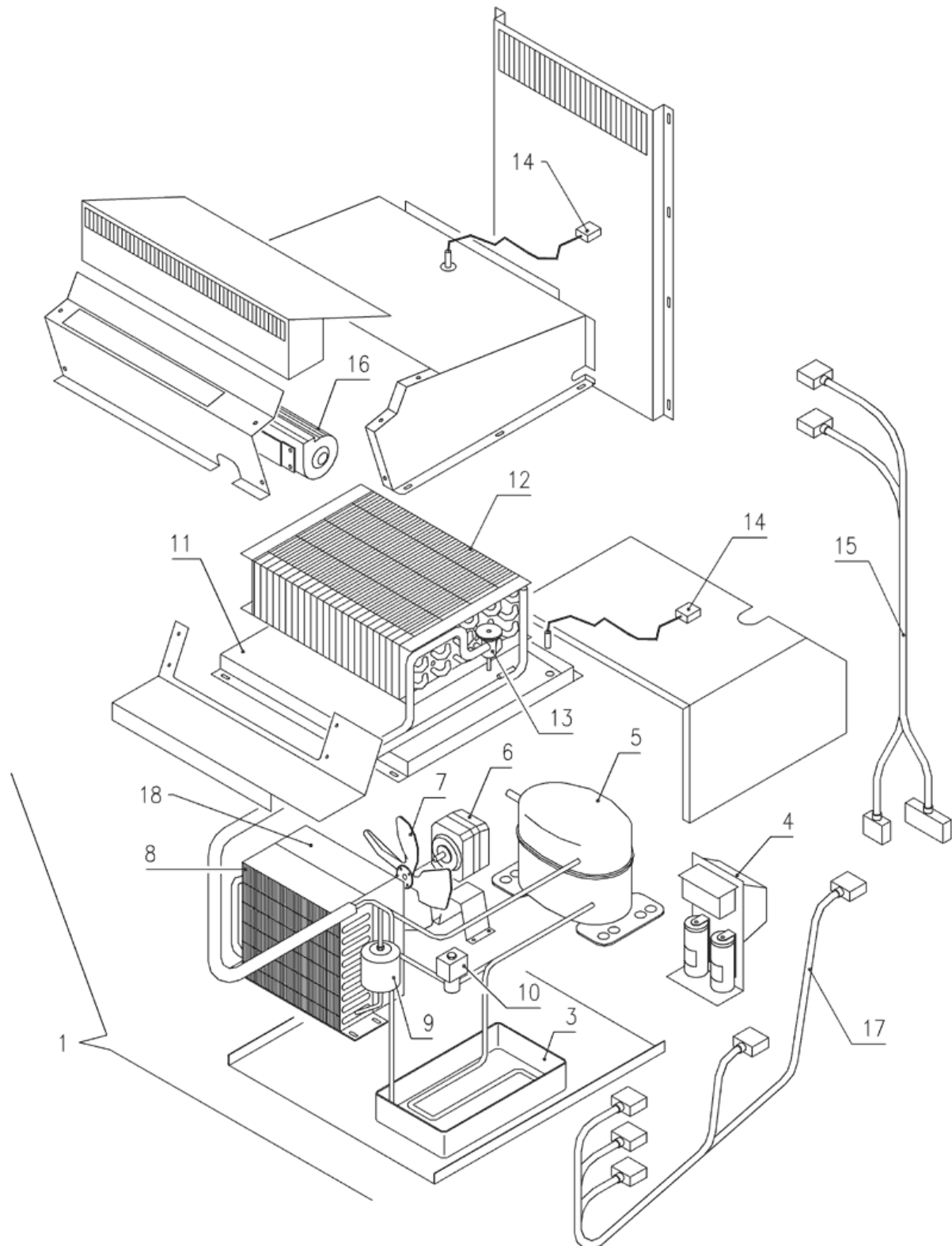
990470-PANNELLO_ELETTRICO - PANEL ELETTRICO



PARTS LIST

Pos.	Code	Description	Suggested	Price
0002	300133	STANDARD POWER SUPPLY LOOM		
0002	300459	CAVO ALIM.UK 3X1,5X2,5 MT+MORSETTIERA		
0004	210121	MALE FASTENER FOR 7x7 HOLE		
0005	210058	FEMALE QUICK HOOK 0191 AA01 FF		
0006	082611	SCHEMA FIN.POWERB.EVEREST ICP	✓	
0008	C300066	NET FILTER	✓	
0009	300215	PORTAFUSIB. EDK (OMEGA P1768)		
0010	300420	WEBER 6X30 10 A FUSE	✓	
0010	300425	DELAYED 6,3X32 16 A FUSE	✓	
0010	300415	WEBER 6,3X32 6,3 A FUSE	✓	
0011	300128	INTERRUTTORE BREMAS A LEVETTA A.422A1		
0012	300434	XTD22 2P DOOR MICROSWITCH	✓	
0014	300298	REATTORE L-L ERC 230V 50HZ 18W		
0015	820027	MONT.2 CHIAVI INTERR.SICUREZZA		

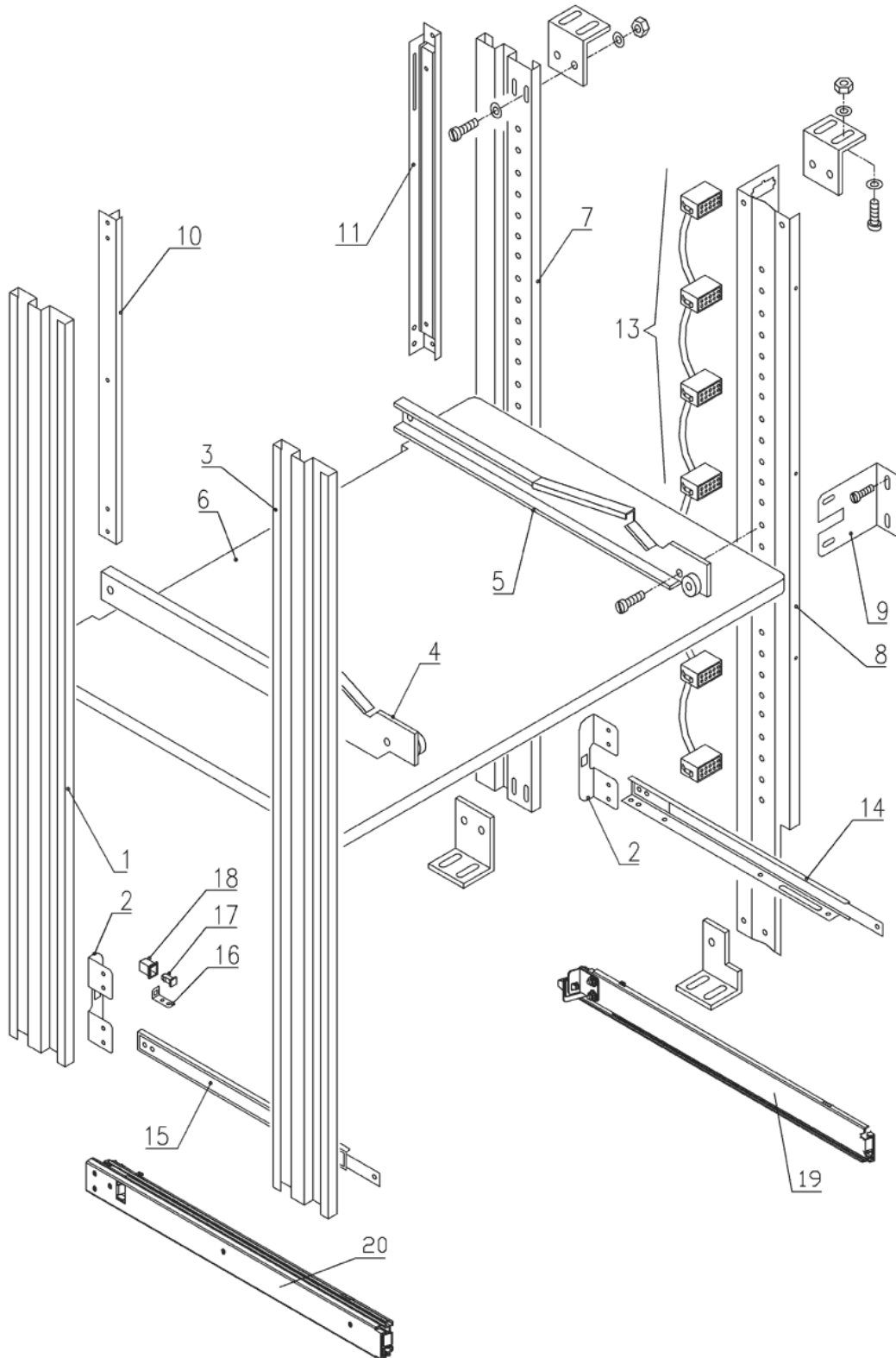
990470-GRUPPO_FRIGO - GRUPO FRIO



PARTS LIST

Pos.	Code	Description	Suggested	Price
0001	840193	GRUPPO FRIGO EVEREST EMBRACO	✓	
0003	400388	VASCHETTA CONDENSATORE CORTA		
0006	410381	BLOWER 82E-3016/55 EMI 16W 230/50		
0007	410408	FAN DIAM. 230-5-34 DEGREES-A		
0008	410317	C 1024/4 CAPACITOR		
0009	410023	FILTRO DISIDRATATORE RICEVITORE		
0010	410384	1028/20DS1/4-9150R02 SOLENOID VALVE		
0012	410393	EVAPOR. ORIZZ. 4 CIRCUITI EVEREST FE		
0014	310455	TEMPERATURE PROBE	✓	
0015	300978	CABLAGGIO SONDE TEMP 4 POLI 2 SONDE PLUS		
0016	410402	TANG. TGA 60/1 300/30 V230/50-60 HZ	✓	
0018	400192	CONVOYER GRILLE GRC1		

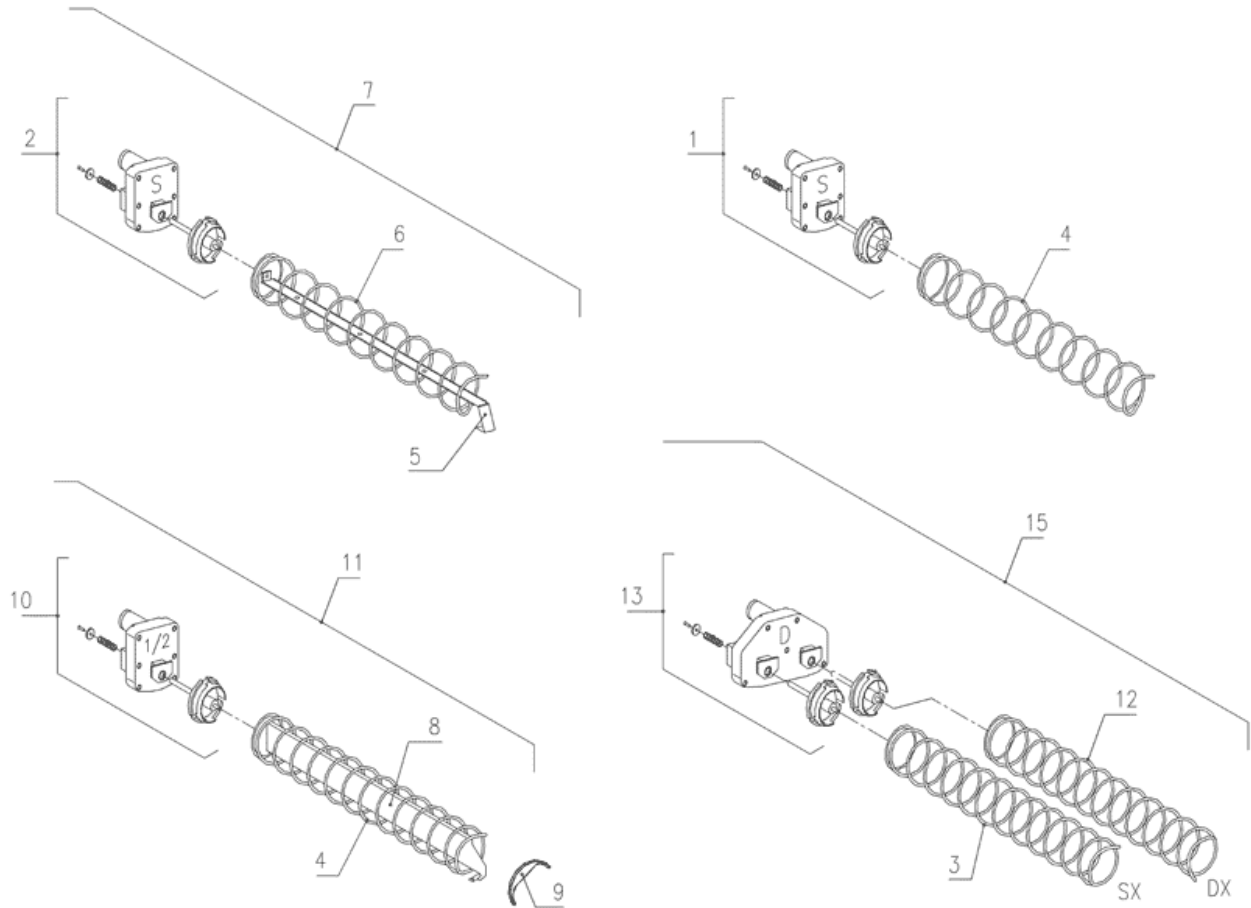
990470-SOSTEGNO_CASSETTI - APOYO CAJONES



PARTS LIST

Pos.	Code	Description	Suggested	Price
0004	830141NN	MON.GUIDA FISSA NUOVA SX SPI		
0005	830140NN	MON.GUIDA FISSA NUOVA DX SPI		
0013	300294	CABLAGGIO SCHEDA-CONN.CASS.BUDG.SPI LUX		
0019	830527	MONTAG.GUIDA DX CB7407-1007 + FERMI NEW		
0020	830530	MONTAG.GUIDA SX CB7407-1007 +FERMI NEW		

990470-ACCESSORI_CASSETTO - ACCESORIOS BANDEJA



PARTS LIST

Pos.	Code	Description	Suggested	Price
0001	830290	MOTOR GROUP FOR SINGLE SPIRAL		
0002	830420	MOTOR GROUP/BLUE HOOK	✓	
0003, 0004	211027NN	SPIRAL PITCH 36/11 PRODUCTS BLACK		
0003, 0004	211081NN	SPIRAL PITCH 30/13 PRODUCTS BLACK		
0003, 0004	211019NN	SPIRAL PITCH 26/16 PRODUCTS BLACK		
0003, 0004	211043NN	SPIRAL PITCH 80/5 PRODUCTS BLACK		
0003, 0004	211086NN	SPIRAL PITCH 54/7 PRODUCTS BLACK		
0003, 0004	211085NN	SPIRAL PITCH 64/6 PRODUCTS BLACK		
0003, 0004	211017NN	SPIRAL PITCH 42 BLACK		
0003, 0004	211014NN	SPIRAL PITCH 20/20 PRODUCTS BLACK		
0004, 0003	211274	SPIRAL GALV. P=20 Ø=66 21 PR. LEFT		
0004	211135NN	MOLLA SPIRALE P.88 DEST.78 FILO=3,8 VERN		
0004	211291	SPIRAL GALV. P=78 Ø=78 5 PR. LEFT		
0004	211064NN	SPIRAL P.19 Ø78 BLACK		
0004, 0003	211281	SPIRAL GALV. P=80 Ø=70 5 PR. LEFT		
0004, 0003	211277	SPIRAL GALV. P=36 Ø=66 11 PR. LEFT		
0004	211082NN	SPIRAL PITCH 35 Ø78 BLACK		
0004	211083NN	SPIRAL PITCH 55/7 PRODUCTS BLACK		
0004	211290	SPIRAL GALV. P=55 Ø=78 7 PR. LEFT		
0004, 0003	211287	SPIRAL GALV. P=64 Ø=66 6 PR. LEFT		
0004	211273	SPIRAL GALV. P=45 Ø=78 9 PR. LEFT		

Pos.	Code	Description	Suggested	Price
0004, 0003	211289	SPIRAL GALV. P=54 Ø=66 7 PR. LEFT		
0004	211087NN	SPIRAL PITCH 65 Ø78 BLACK		
0004, 0003	211276	SPIRAL GALV. P=26 Ø=66 16 PR. LEFT		
0004	211084NN	SPIRAL PITCH 78/5 PRODUCTS BLACK		
0004	211268	SPIRAL GALV. P=100 Ø=78 4 PR. LEFT		
0004	211286	SPIRAL GALV. P=35 Ø=78 12 PR. LEFT		
0004	211013NN	SPIRAL PITCH 45/9 PRODUCTS BLACK		
0004, 0003	211275	SPIRAL GALV. P=42 Ø=66 9 PR. LEFT		
0004	211054NN	SPIRAL PITCH 100/4 PRODUCTS BLACK		
0004, 0003	211285	SPIRAL GALV. P=30 Ø=66 14 PR. LEFT		
0005	855155	KIT MONT.SOSTEGNO 6 PRODOTTI		
0006	211244NN	SPIRAL P.75 6PRODUCTS FOR BAYONET SUPPORT		
0006	211269	SPIRAL GALV. P=75 Ø=70 6 BOT. LEFT		
0007	855139	KIT MONTAG.MOLLA 6 PRODOTTI LATT.		
0008	630773NN	SEPARATORE PER 1/2 GIRO VERN.		
0009	400800	BLACK SPIRAL EJECTOR		
0010	830299	GRUPPO AGG. 1/2 GIRO+MOTORID.BUDGET		
0011	855242	GRUP.MOT. 1/2 GIRO + MOLLA P.26		
0011	855241	GRUP. MOT.1/2 GIRO + MOLLA P.22		
0012	211088NN	RIGHT SPIRAL PITCH 54/7 PRODUCTS BLACK		
0012	211089NN	RIGHT SPIRAL PITCH 26/16 PRODUCTS BLACK		
0012	211284	SPIRAL GALV. P=30 Ø=66 14 PR. RIGHT		
0012	211279	SPIRAL GALV. P=36 Ø=66 11 PR. RIGHT		
0012	211280	SPIRAL GALV. P=42 Ø=66 9 PR. RIGHT		
0012	211042NN	RIGHT SPIRAL PITCH 42/9 PRODUCTS BLACK		

Pos.	Code	Description	Suggested	Price
0012	211041NN	RIGHT SPIRAL PITCH 36/11 PRODUCTS BLACK		
0012	211283	SPIRAL GALV. P=26 Ø=66 16 PR. RIGHT		
0012	211278	SPIRAL GALV. P=64 Ø=66 6 PR. RIGHT		
0012	211090NN	RIGHT SPIRAL PITCH 30/13 PRODUCTS BLACK		
0012	211288	SPIRAL GALV. P=54 Ø=66 7 PR. RIGHT		
0012	211091NN	RIGHT SPIRAL PITCH 80/5 PRODUCTS BLACK		
0012	211292	SPIRAL GALV. P=80 Ø=70 5 PR. RIGHT		
0012	211039NN	RIGHT SPIRAL P64/6 PRODUCTS BLACK		
0012	211079NN	MOLLA SPIRALE P.20 D.EST.66 DX VERN9005		
0013	830291	MOTOR GROUP FOR DOUBLE SPIRAL	✓	
0015	855701	DOUBLE SPIRALS P.30+MOTOR KIT		
0015	855706	DOUBLE SPIRALS P.80+MOTOR KIT		
0015	855702	DOUBLE SPIRALS P.36+MOTOR KIT		
0015	855373	DOUBLE SPIRALS P.54+MOTOR KIT		
0015	855703	DOUBLE SPIRALS P.42+MOTOR KIT		
0015	855700	DOUBLE SPIRALS P.26+MOTOR KIT		
0015	855705	DOUBLE SPIRALS P.64+MOTOR KIT		